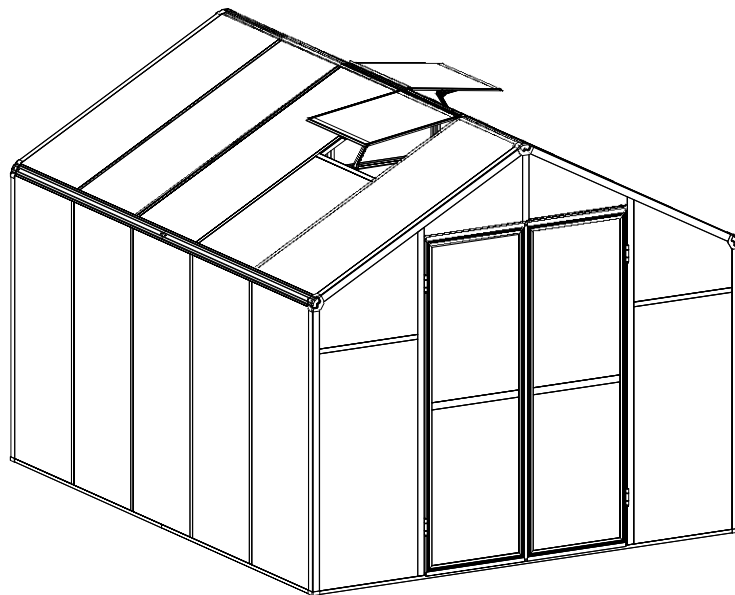


Návod k montáži



MODEL: VeGA 6900 STRONG-24 - AM035

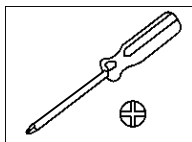
VELIKOST (DxŠxV):289x235x207cm

**PŘED MONTÁŽÍ SI PROSÍM POZORNĚ
PŘEČTĚTE TENTO NÁVOD**

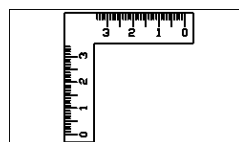
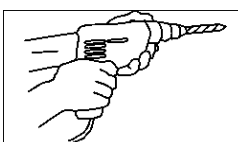
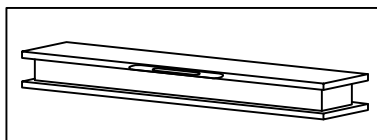
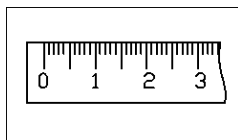
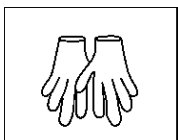
Rady pro montáž a údržbu

1. Z bezpečnostních důvodů důrazně doporučujeme, aby tento výrobek montovaly nejméně dvě osoby.
2. Některé součásti mají ostré kovové hrany. Při manipulaci s kovovými součástmi buďte opatrní. Při montáži používejte rukavice, obuv a ochranné brýle.
3. Všechny součásti položte na měkký koberec nebo deku, aby nedošlo k jejich poškrábání nebo poškození.
4. **NEŠPLHEJTE** na střechu ani na ní nestůjte. O skleník by se neměly opírat těžké předměty.
5. Udržujte střechu a okapy čisté od sněhu, nečistot a listí. Pokud necháte sníh hromadit se na střeše může dojít k poškození výrobku.
6. Na rozdíl od oceli, pokud dojde k poškrábání nátěru, nepoškodí to hliník pod ním.
7. Pokud je třeba výrobek vyčistit, použijte jemný roztok čisticího prostředku a opláchněte jej studenou čistou vodou. K čištění panelů nepoužívejte aceton, abrazivní čisticí prostředky ani silné detergenty.

Poskytované nástroje: Nástroje zdarma



T Nástroje potřebné při montáži (nejsou součástí dodávky)

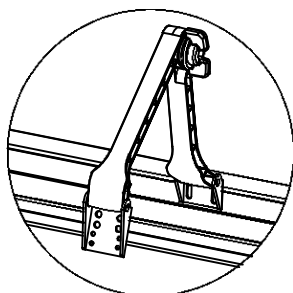


Montáž alespoň dvěma osobami

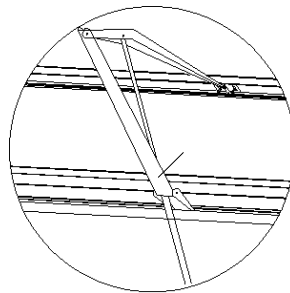


Funkce a vybavení:

1. Nové elegantní plastové manuální otevírání oken je součástí standardní výbavy střešních oken. Automatické otevírání střešních oken je k dispozici jako cenově dostupná volitelná výbava.



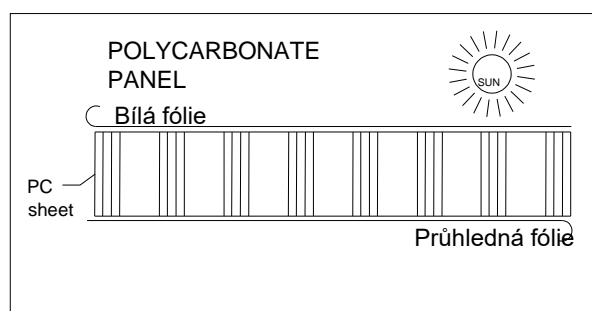
Manuální otvírač



GM80001

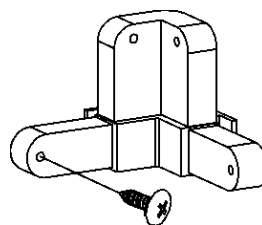
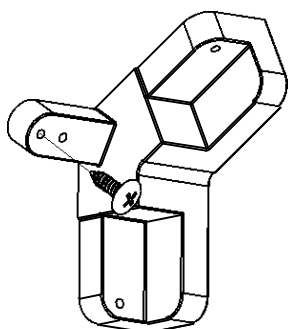
Automatický otvírač
GM80001 je prodáván
samostatně






























2. Před instalací odstraňte přibližně 2 cm fólie ze všech okrajů fólie a ihned po dokončení stavby odstraňte veškerou fólii. Dbejte na to, aby strana s bílou fólií směřovala ven.







Dvě strany PC desky jsou
pokryty tenkými fóliemi,
jedna strana je bílá, druhá
průhledná. Strana PC desky
chráněná proti UV záření je
pokryta bílou fólií a musí
směřovat ke Slunci.

3. Díky novému nylonovému konektoru, který spojuje hliníkové profily a zajišťuje je šrouby, je montáž jednodušší a pohodlnější a zkracuje se také doba montáže.



	DÍL	Č.	MN.
1		L01A	1
		L01B	1
2		L01E	1
		L01F	1
3		L01C	2
		L01D	2
4		L02A	6
5		L02B	4
		L02C	2
6		L02E	2
7		L02F	4
		L02G	1
		L02H	2
		L05A	1
		L03E	1
8		L02J	2
9		L03A	1
		L03B	1
10		L03C	1
		L03D	1
11		L04A	1
		L04B	1
12		L06B	2
13		L07B	4
		L09B	4
14		L08D	2
15		L08B	2
		L08E	2
16		L08H	2

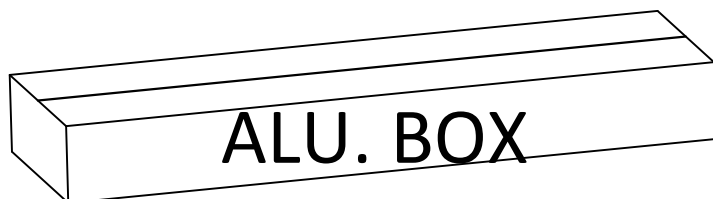
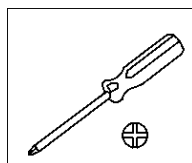
OKNO





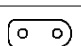
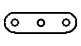
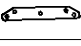
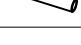









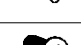







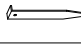

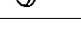




	DÍL	Č.	MN.
17		L11A	2
		L20	2
		L21	2
18		L19	4






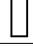


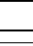

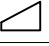

DVEŘE

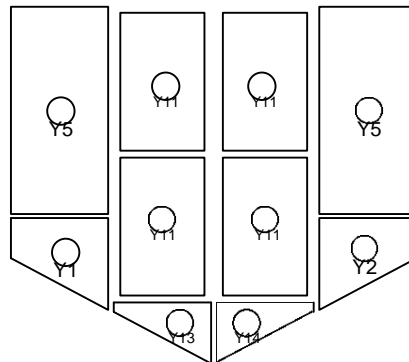
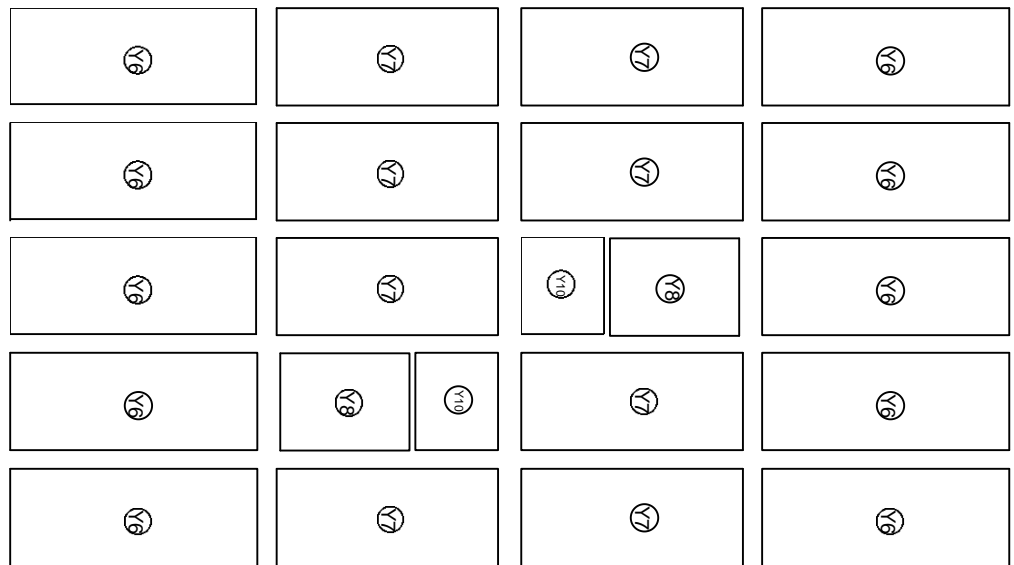
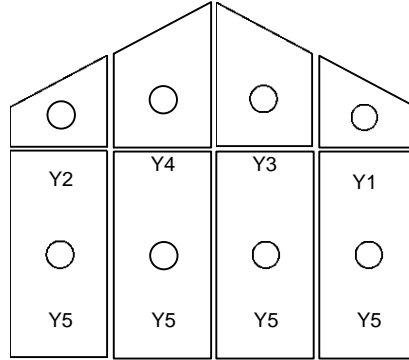
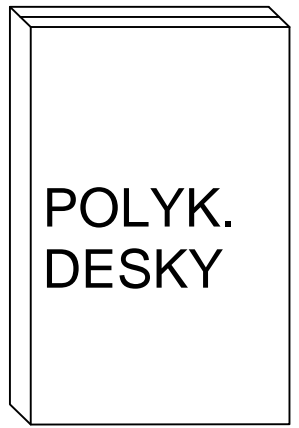
	DÍL	Č.	MN.
19		L16A	2
20		L16B	
		L18A	1
21		L17A	1
		L17B	1
22		L18B	1
		L18C	1
		L18D	2

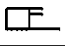
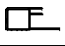






Křížový šroubovák x 1



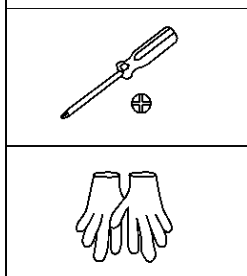
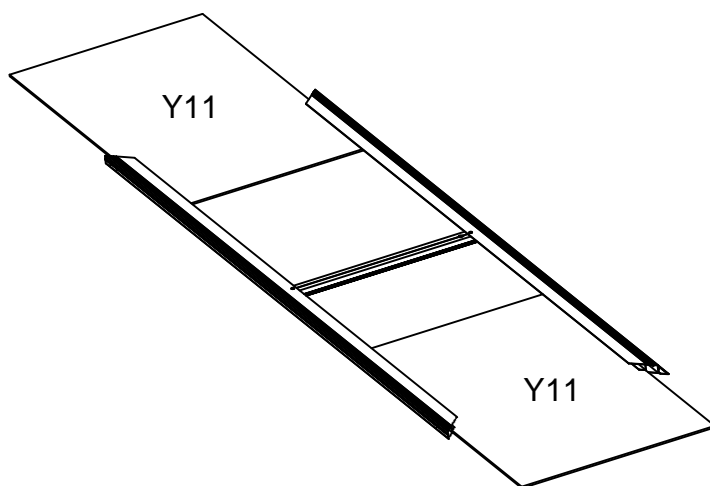
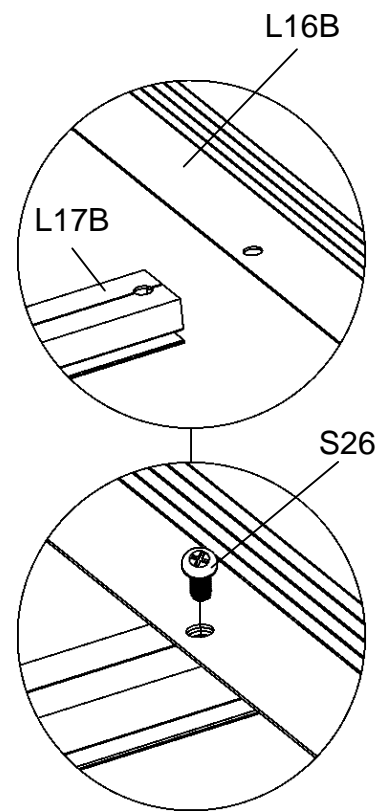
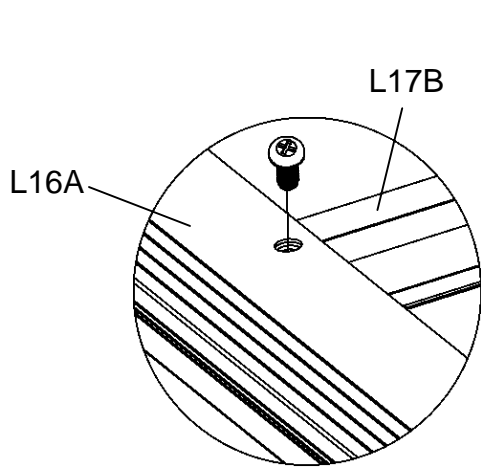
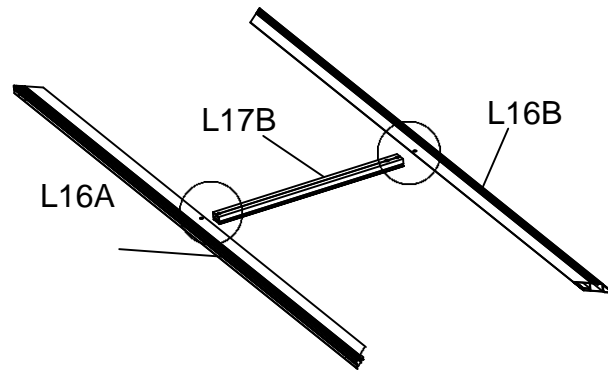
DÍL	Č.	MN.
	A111	2
	D26	1
	D386	1
	D387	2
	D388	4
	D389	2
	D390	3
	D406	2
	D407	1
	H87	4
	J217	4
	J218	4
	J219	4
	J220	2
	J221	2
	J222	7
	J228	8
	J232	1
	J233	1
	J234	1
	S15 M4X10	1
	S26 M5X12	2
	S28 M4X10	4
	S82 M5X60	1
	M02 M4	4
	M08 M5	1
	M18 M5 Z08	1
	M4.2X16 Z15	28
	Ø4X12D	122
	D410	18
	D420	10
	J129	18
	Z26 M5X60	18

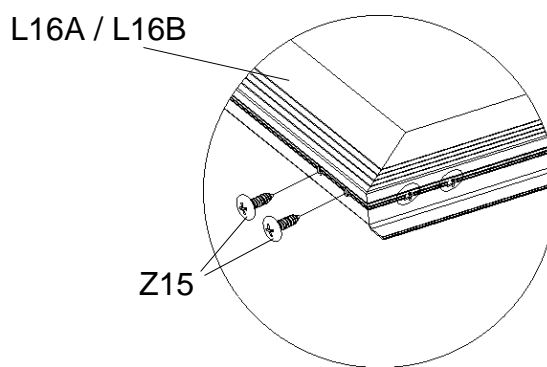
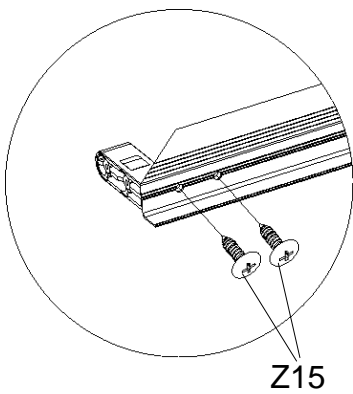
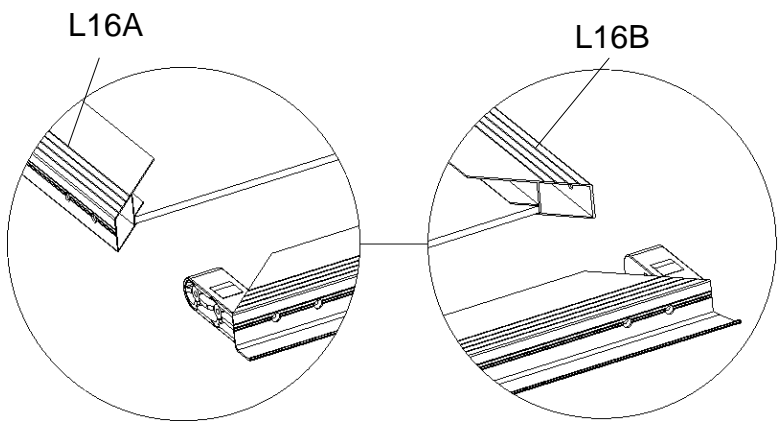
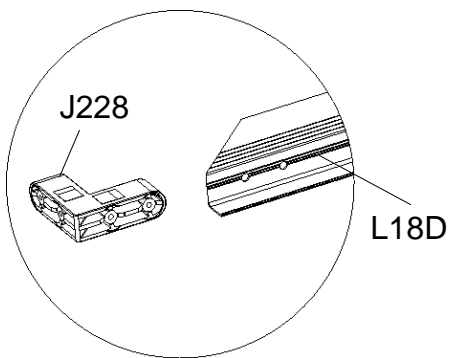
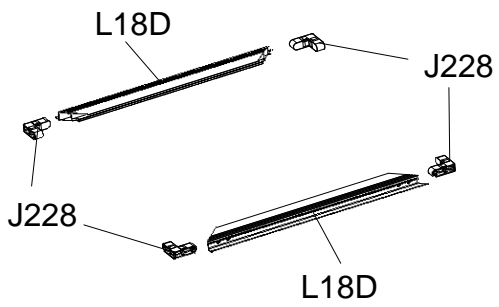
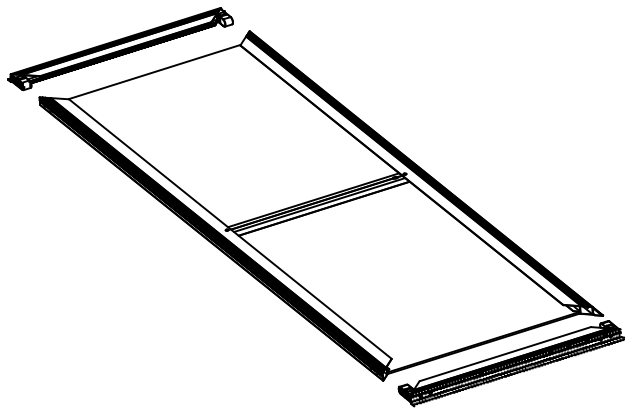
DÍL	Č.	MN.
	Y1	2
	Y2	2
	Y3	1
	Y4	1
	Y5	6
	Y6	10
	Y7	8
	Y8	2
	Y10	2
	Y11	4
	Y13	1
	Y14	1



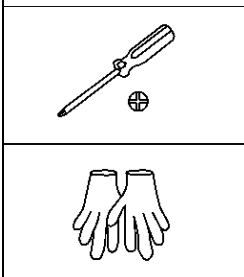
DÍL	Č.	MN.
	L16A	1
	L16B	1
	L17B	1
	L18D	2
	J228	4 2
	S26 M5X12	16
	Z15 Ø4X12D	2
	Y11	









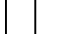
DVEŘE-L



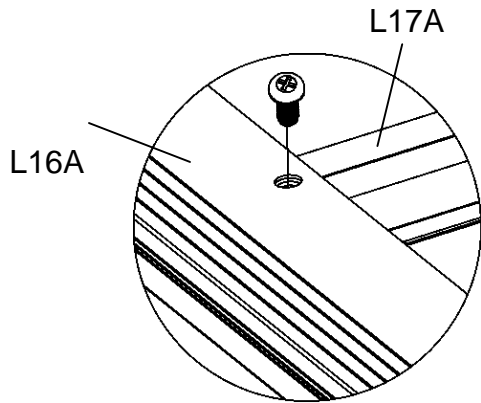
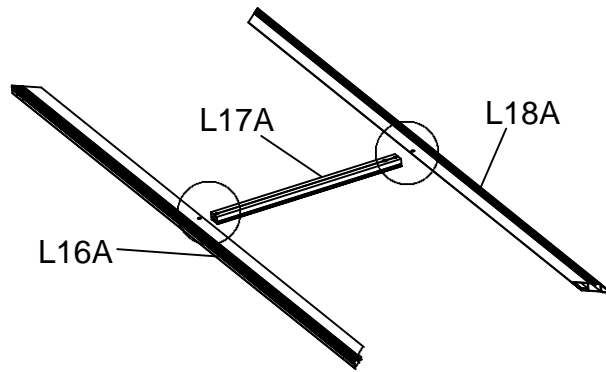


*Doporučujeme k dokončení montáže použít šroubovák.

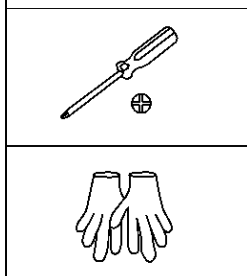
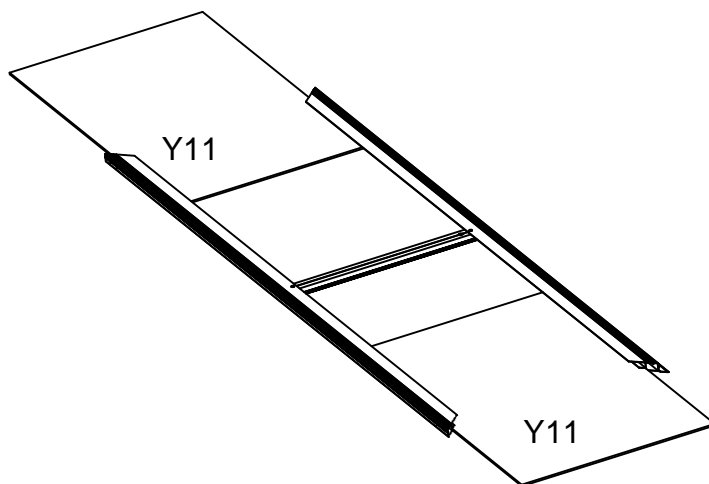
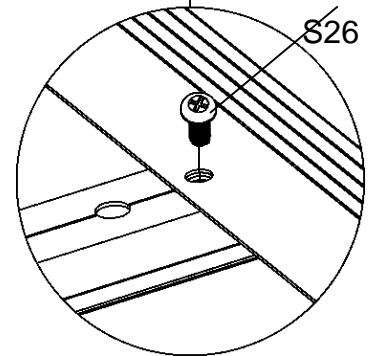
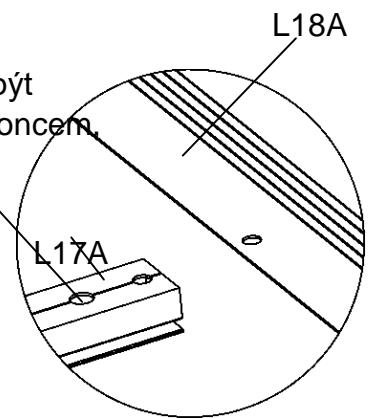


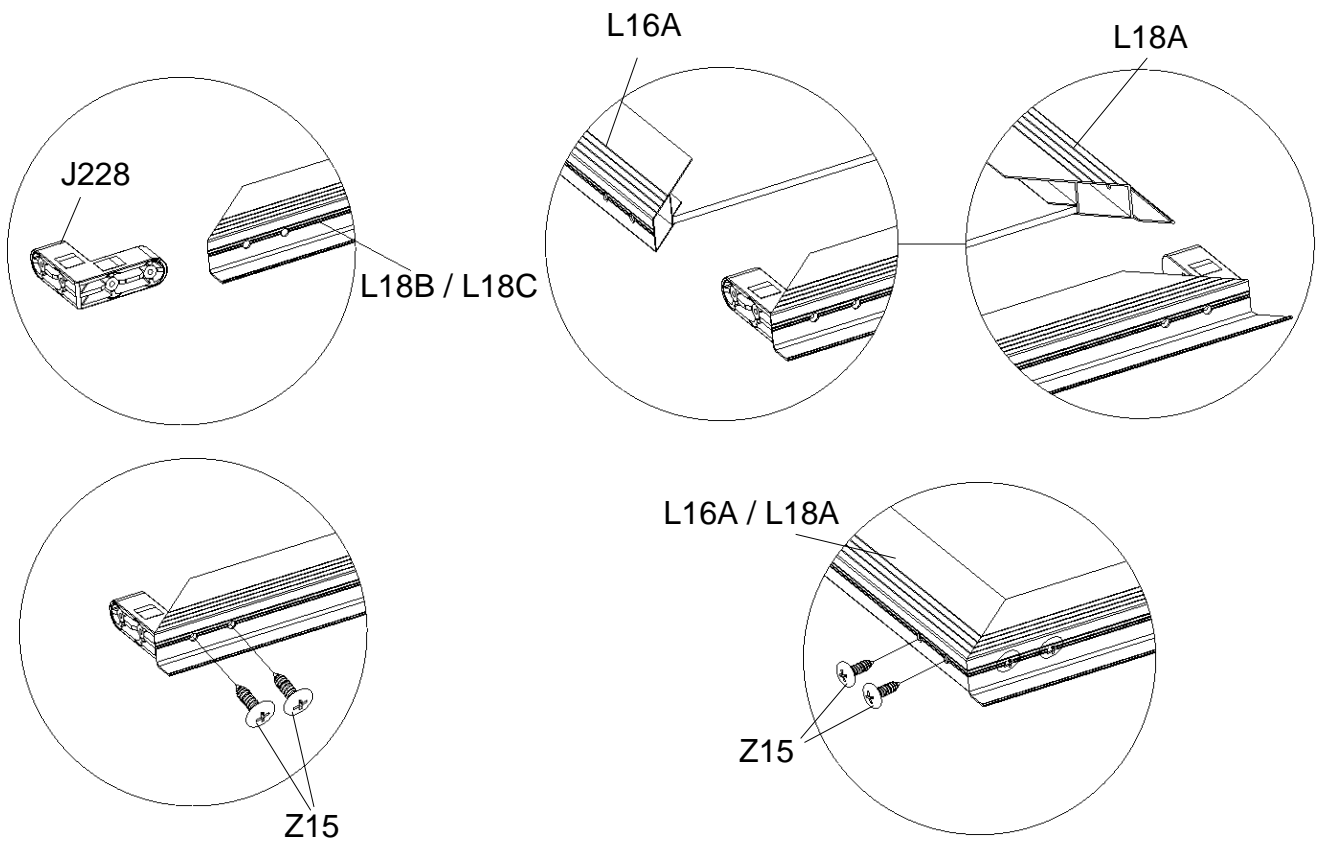
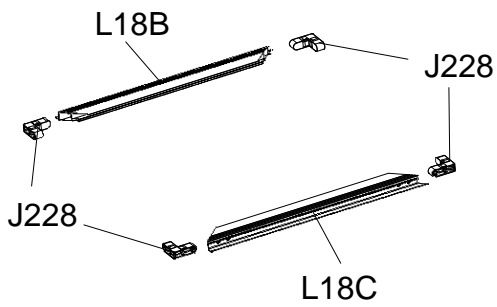
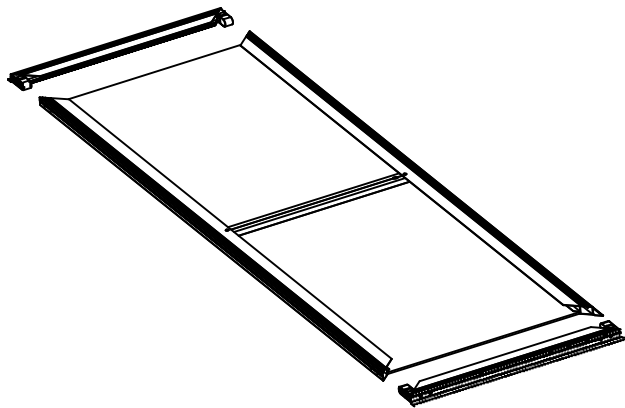
DÍL	Č.	MN.
	L16A	1
	L17A	1
	L18A	1
	L18B	1
	L18C	1
	J228	4
	S26 M5X12	2
	Z15 Ø4X12D	16
	Y11	2

DVEŘE-P

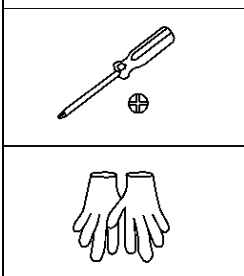


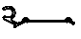

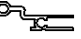




* L17A Díl L17A by měl být připojen k části L18A koncem, který má otvor.



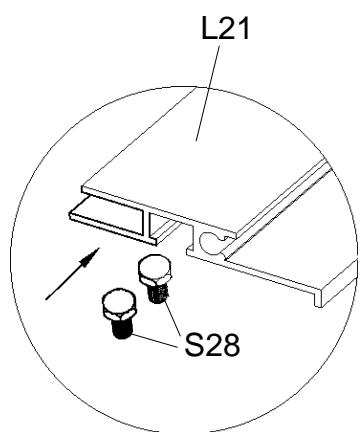
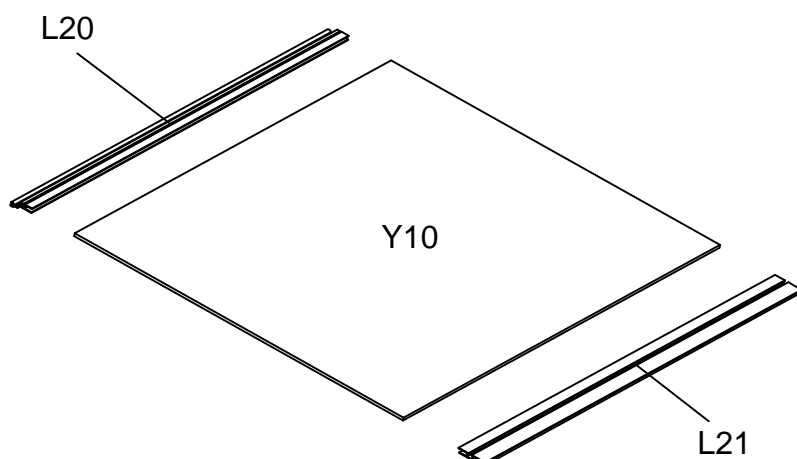


*Pokud je to možné, doporučujeme k dokončení montáže použít elektrický šroubovák.

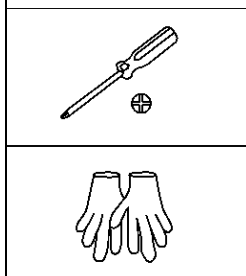


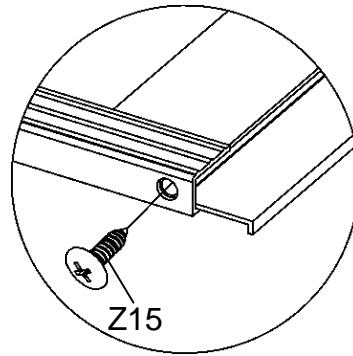
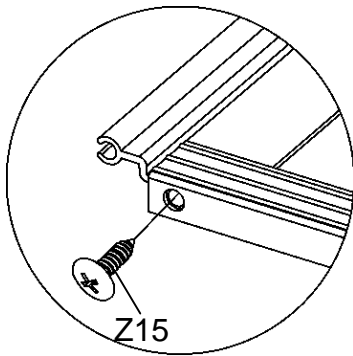
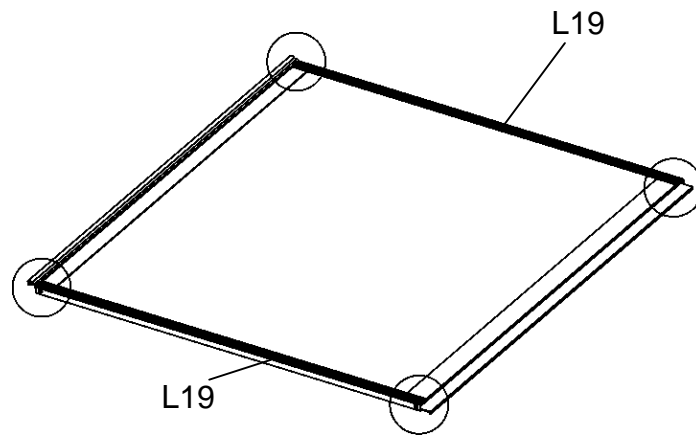
DÍL	Č.	MN.
	L11A	2
	L19	4
	L20	2
	L21	2
	S28 M4X10	4
	Z15 Ø4X12D	12
	Y10	2

OKNO X 2

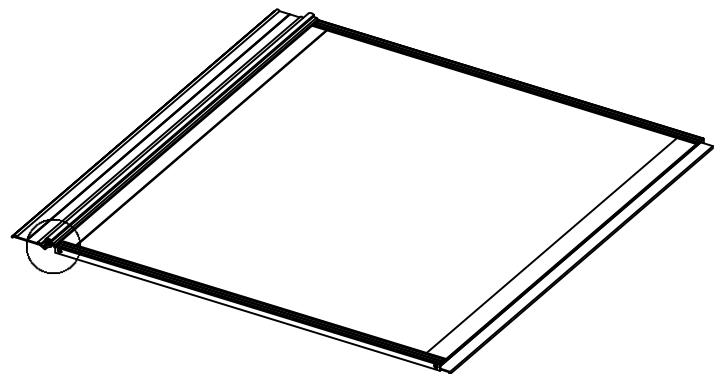
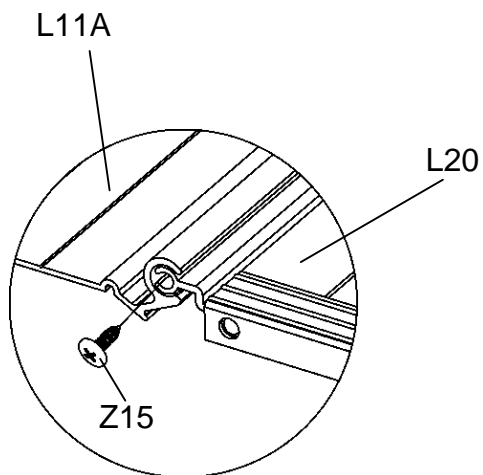


Zasuňte 2 x šroub S28 do kanálu L21 pro instalaci ručního otvírače A111(později na straně 25).

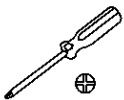











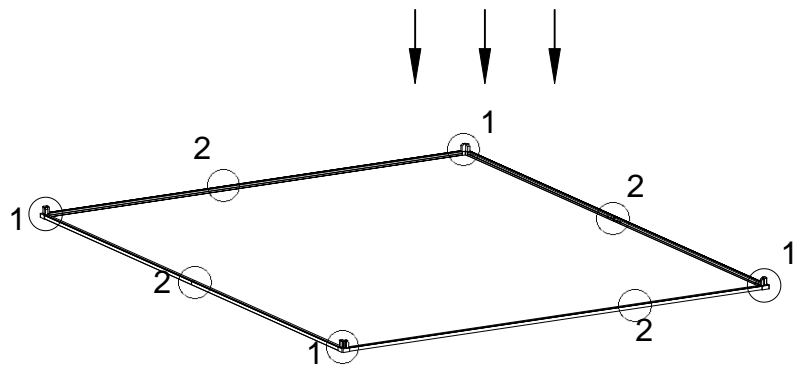
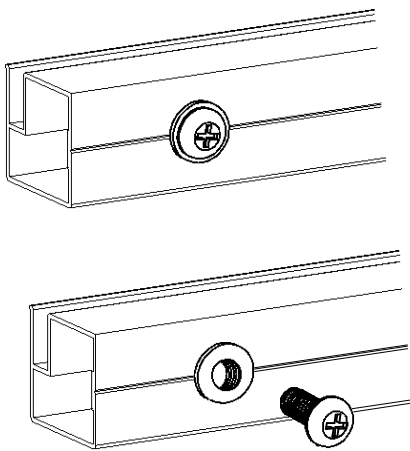
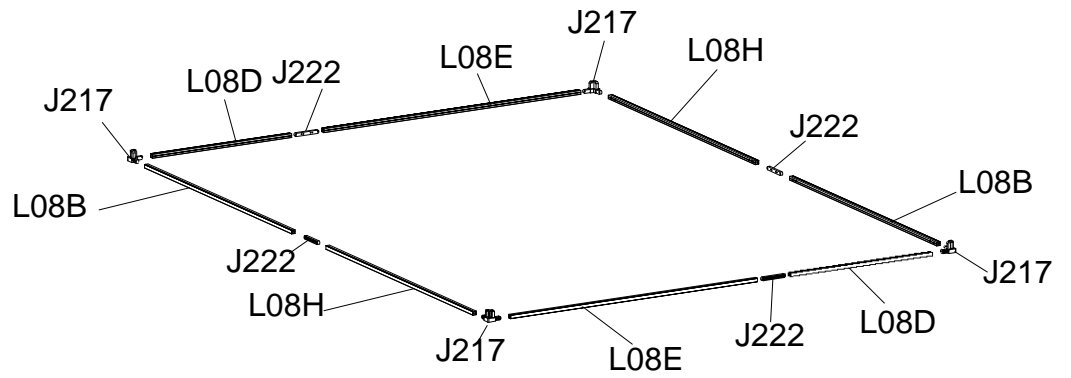
Při montáži věnujte zvýšenou pozornost orientaci jednotlivých součástí.



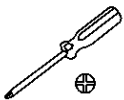
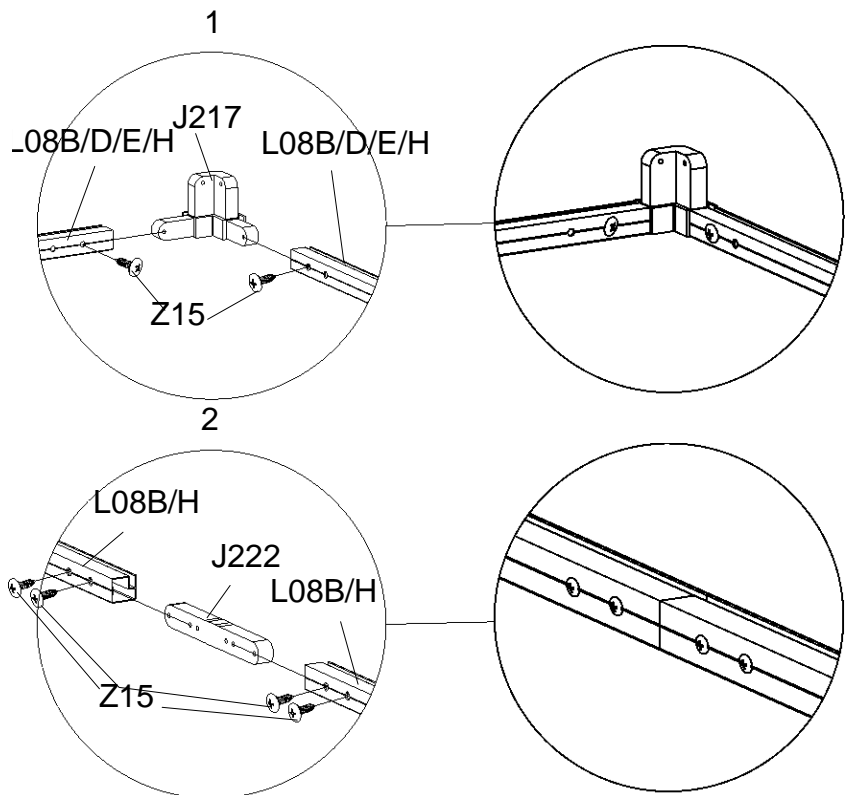
OKNO X 2

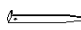



PART	NO	QTY
	L08B	2
	L08D	2
	L08E	2
	L08H	2
	J217	4
	J222	4
	Z15 Ø4X12D	24

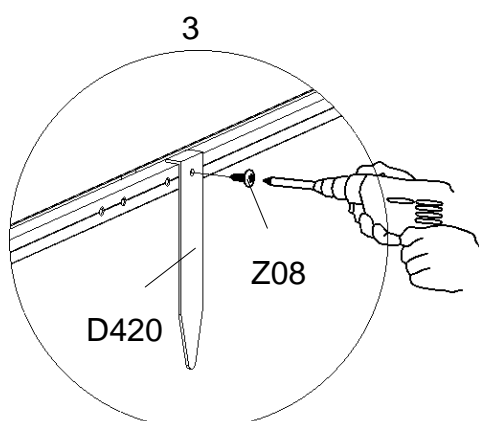
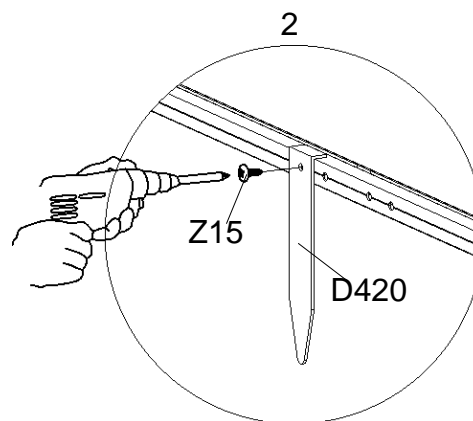
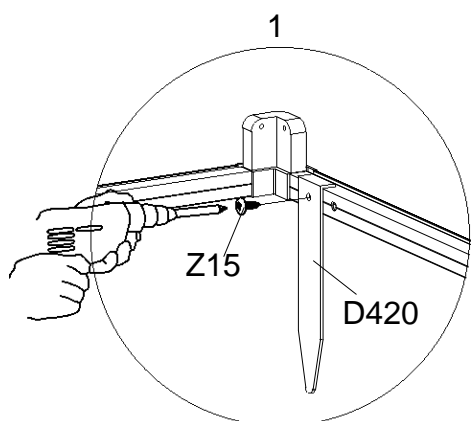
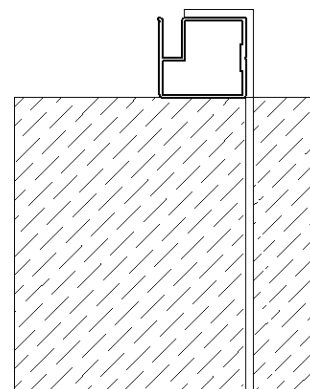
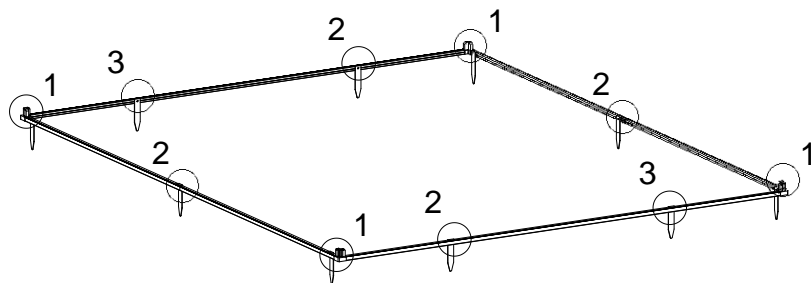


Uvolněte a odstraňte všechny předinstalované šrouby S26 z profilů před montáží.



DÍL	Č.	MN.
	D420	10
	Z08	2
	M4.2X16	

Základna (Varianta A pro měkkou půdu)



Pomocí šroubů Z08 a Z15 připevněte kolík D420 na každý profil L08 podle obrázku.

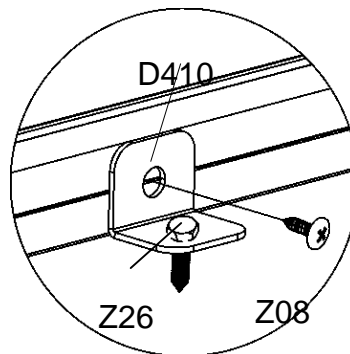
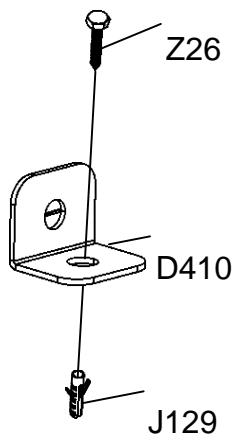
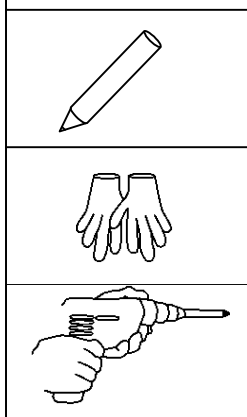
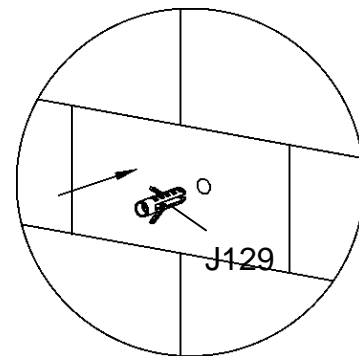
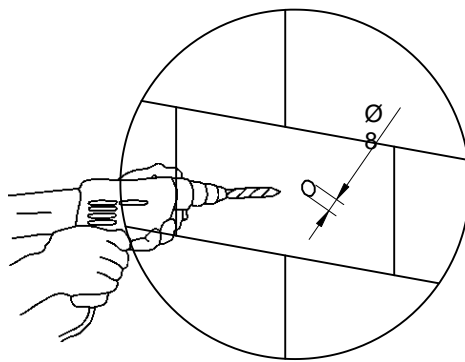
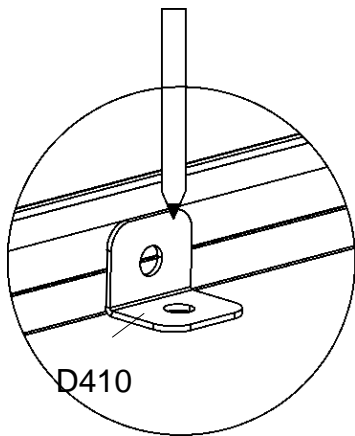
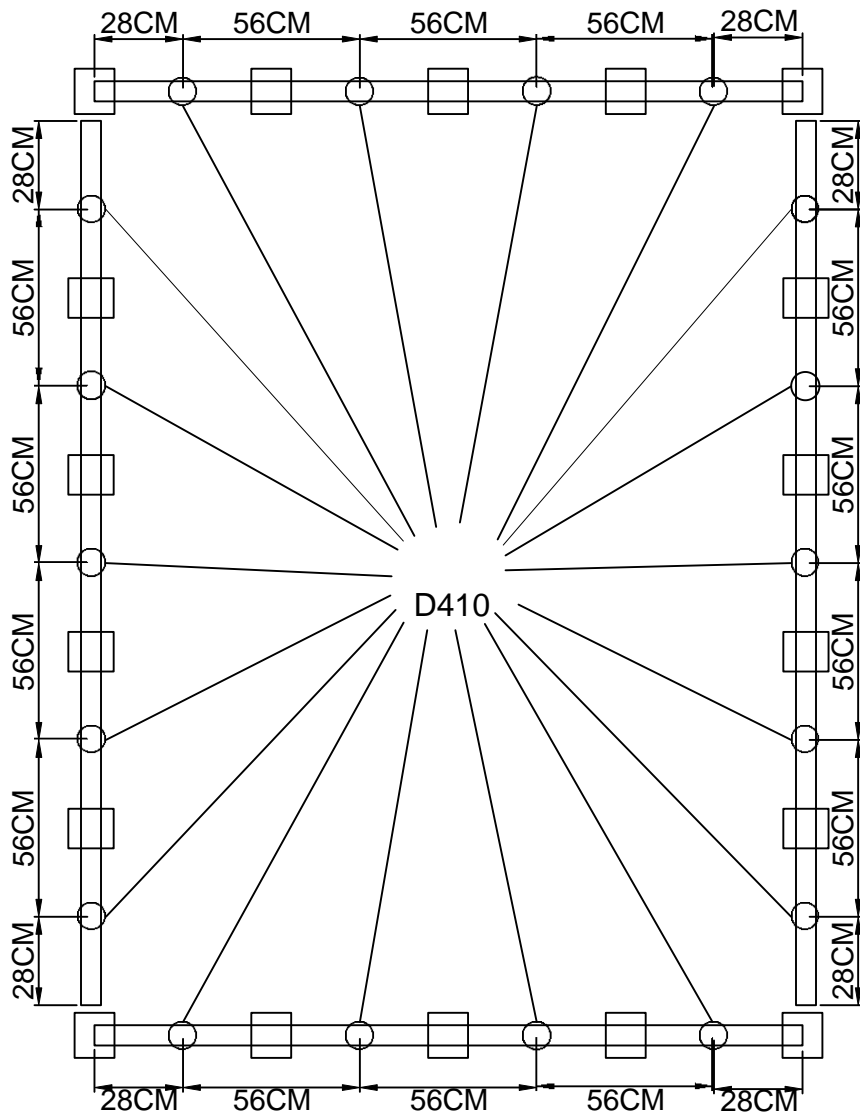
Poté vložte celý spodní profil do půdy.






*Pokud je na profilu L08 již připevněn šroub Z15 z předchozího kroku, budete ho muset nejprve odstranit, abyste mohli správně připevnit kolík D420.

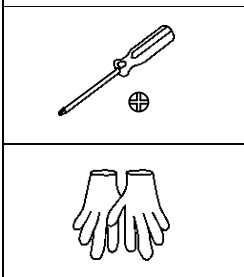
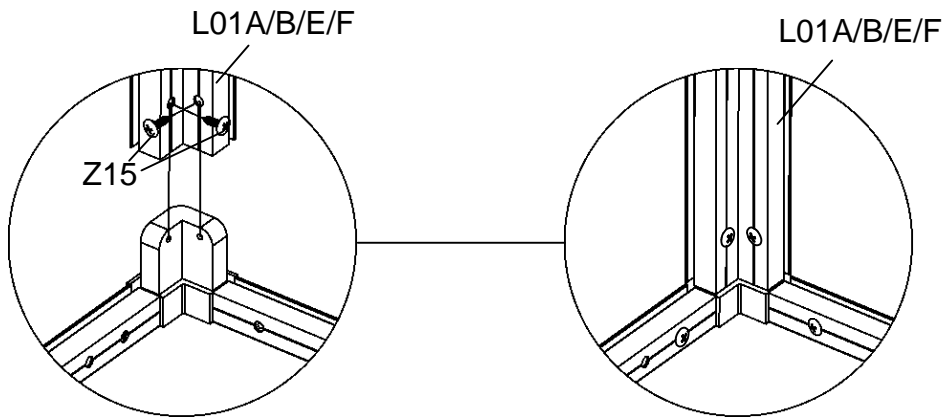
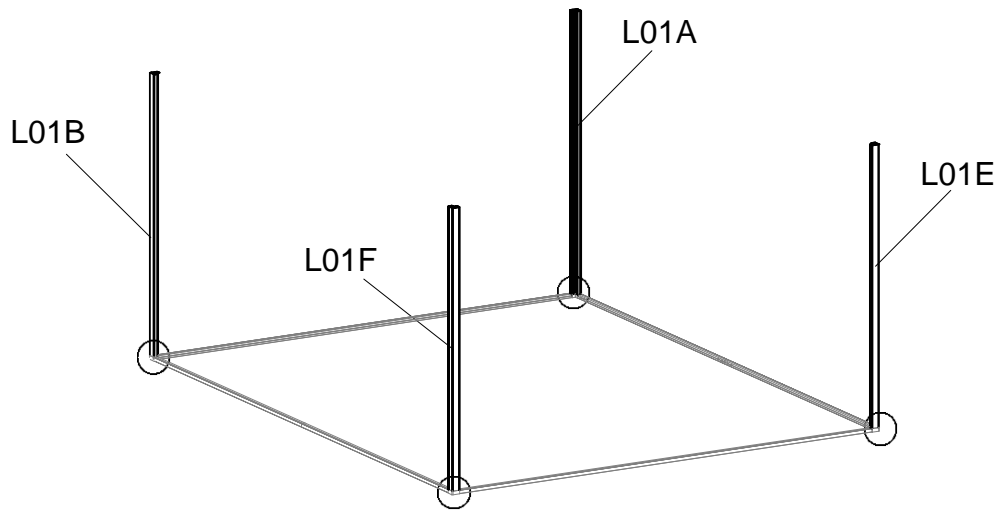
DÍL	Č.	MN.
	D410	18
	J129	18
	Z26 M5X60	18
	Z08 M4.2X16	18





Základna (Varianta B pro pevnou betonovou & dřevěnou desku)

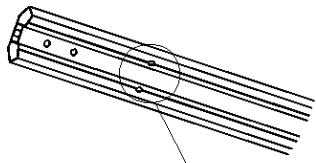
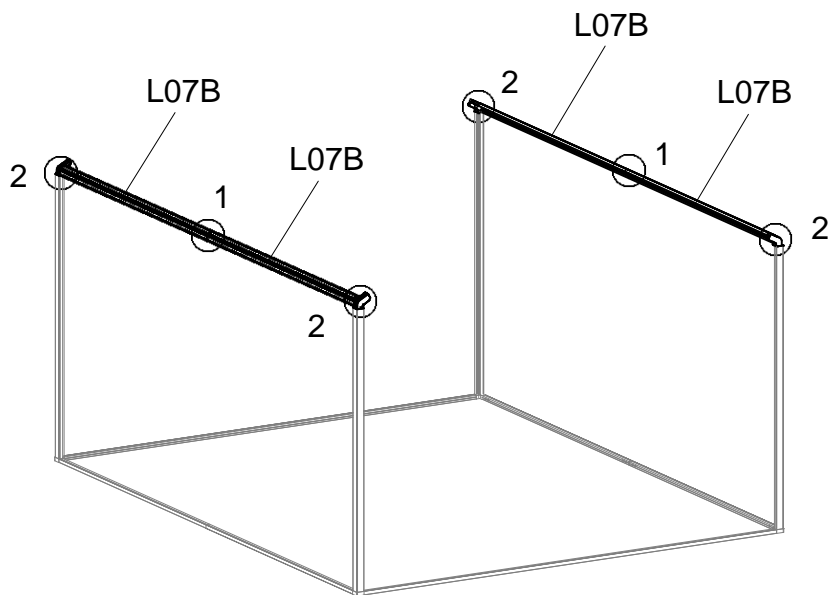
Umístěte každou součástku D410
správně podle obrázku a vyznačte
jednotlivé otvory pro D410.
Poté vyvrtejte otvor $\text{Ø}8 \times 65$ mm a vložte
hmoždinku J129.
Nakonec pomocí Z08 a Z26 zajistěte
celý spodní profil přes D410.



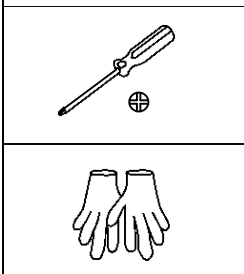
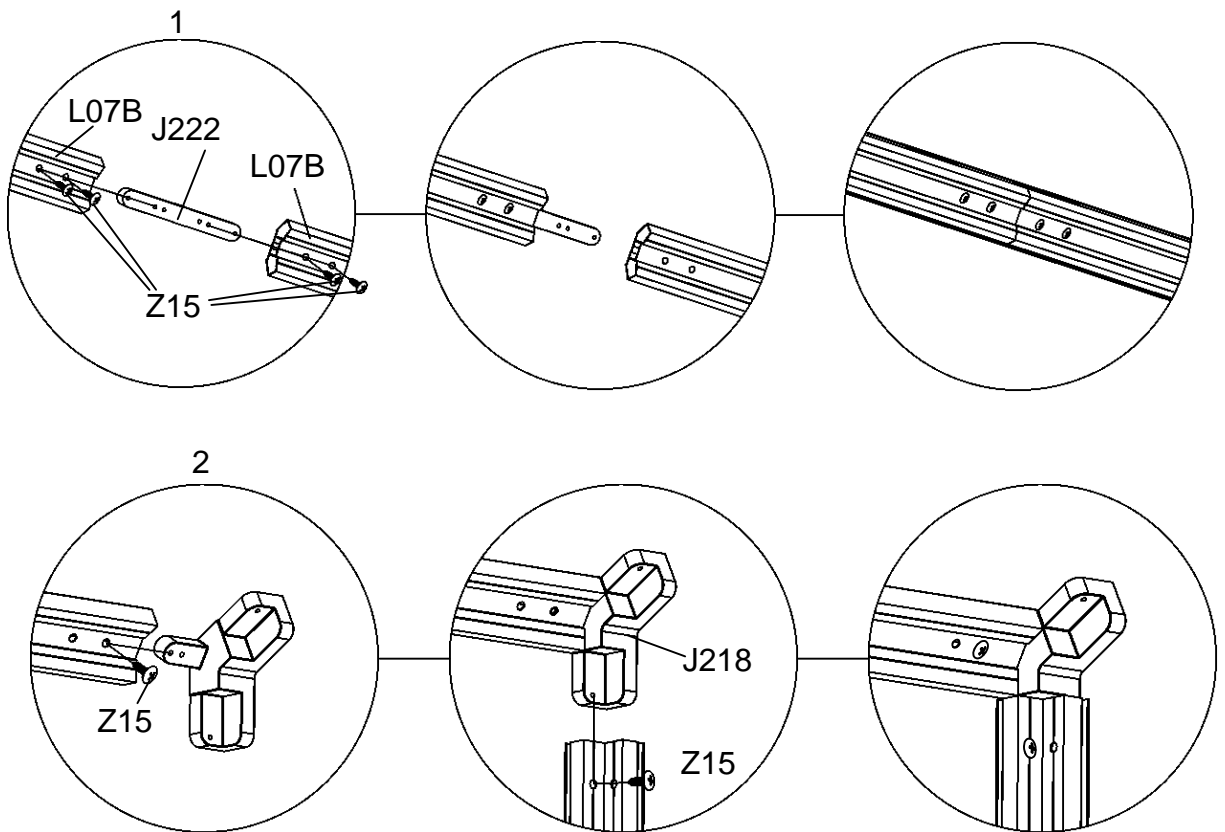
DÍL	Č.	MN.
	L01A	1
	L01B	1
	L01E	1
	L01F	1
	Z15 Ø4X12D	8










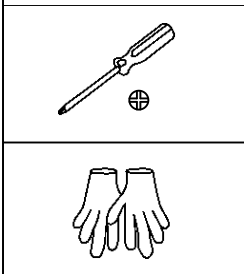
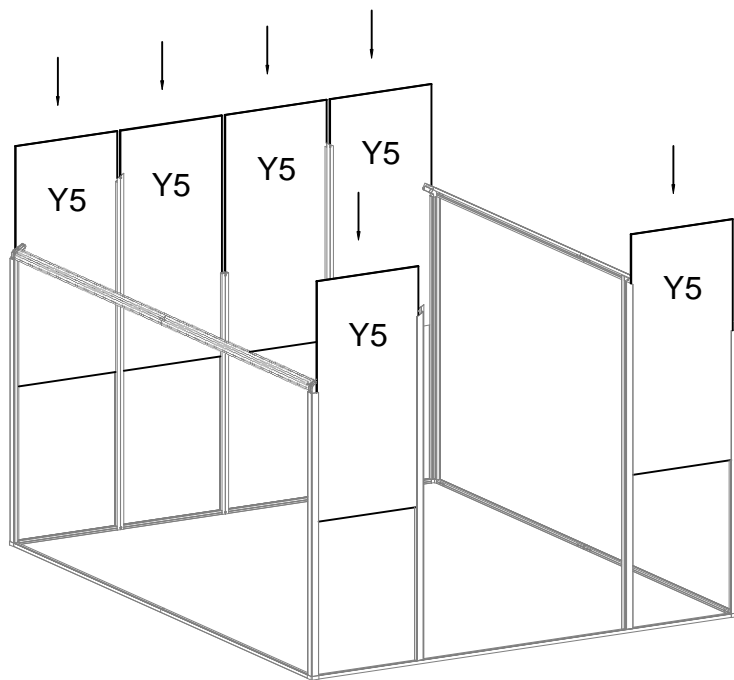
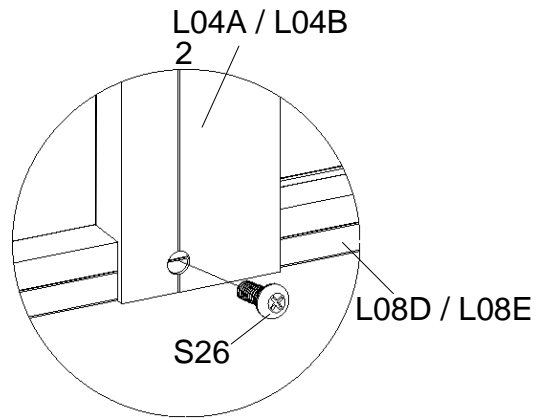
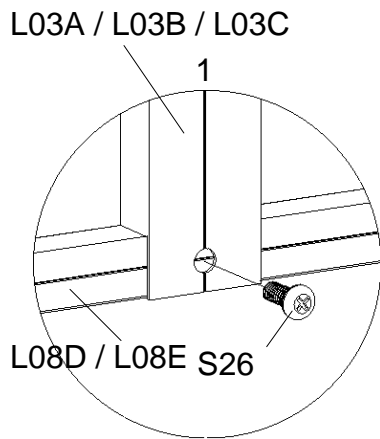
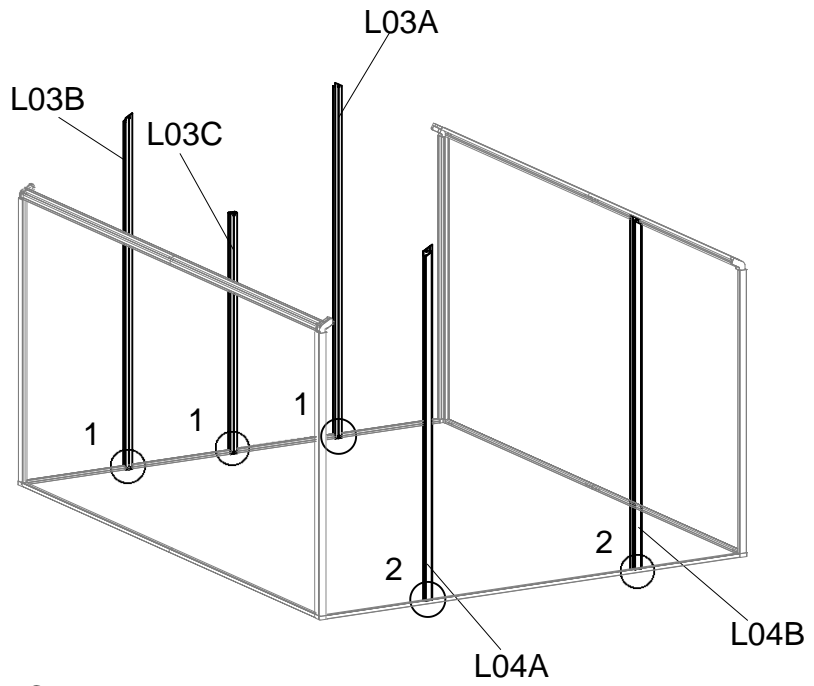
DÍL	Č.	MN.
	L07B	4
	J222	2
	J218	4
	Z15	16
	Ø4X12D	



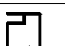
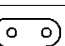
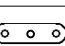



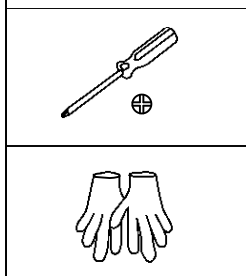
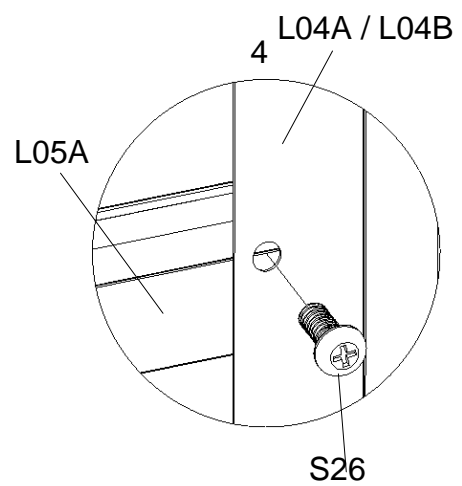
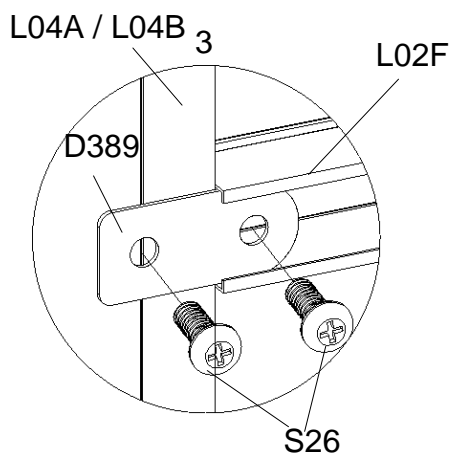
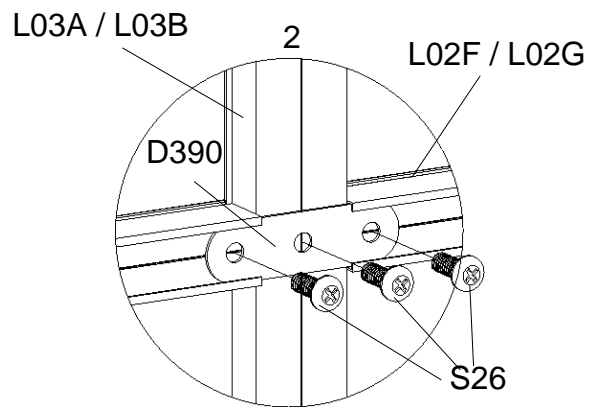
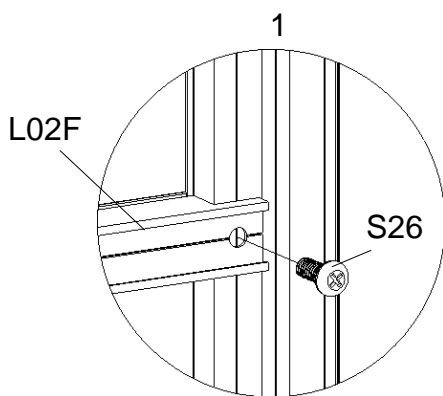
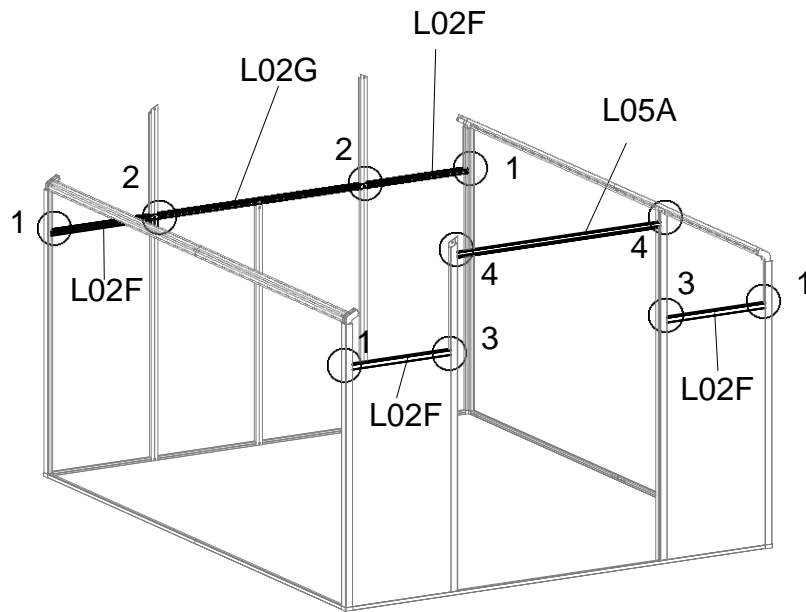
* Na konci každého L07B se 2 otvory namontujte J222 uprostřed pomocí Z15.



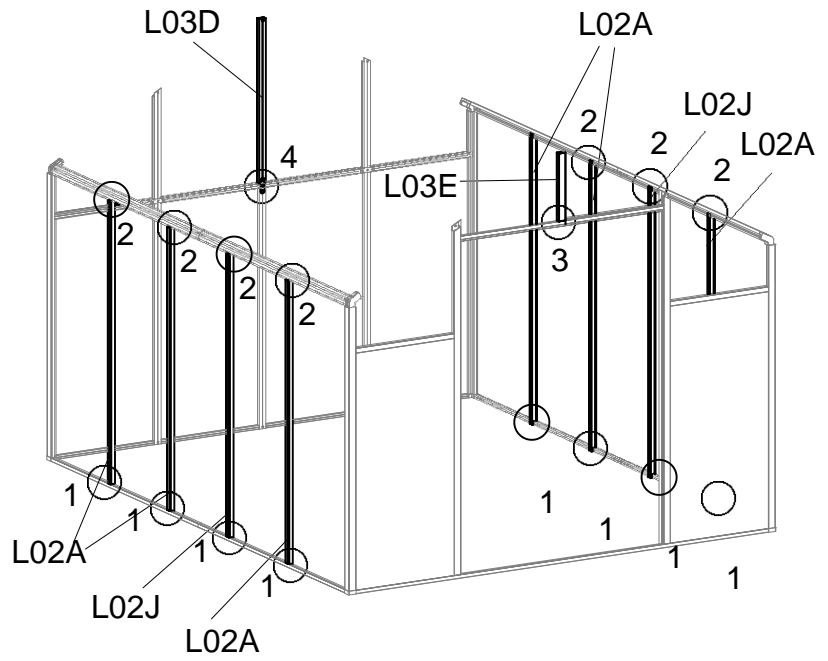
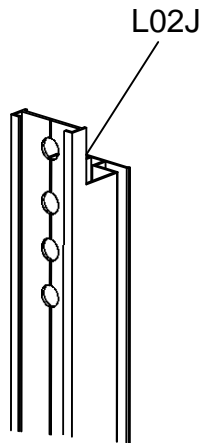
DÍL	Č.	MN.
	Y5	6
	L03A	1
	L03B	1
	L03C	1
	L04A	1
	L04B	1
	S26 M5X12	5



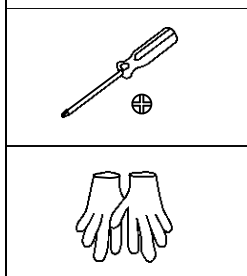
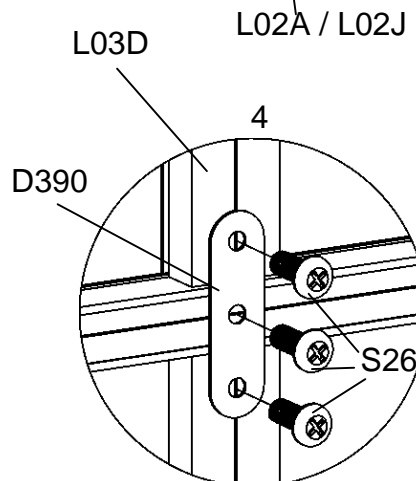
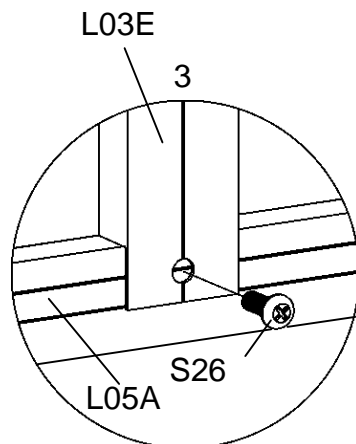
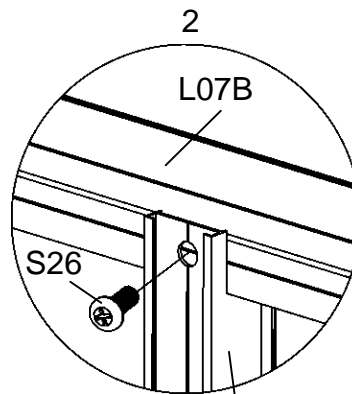
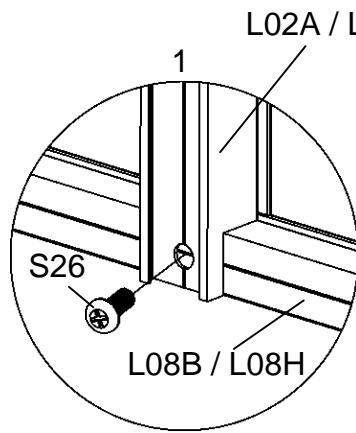
DÍL	Č.	MN.
	L02F	4
	L02G	1
	L05A	1
	D389	2
	D390	2
	S26 M5X12	16










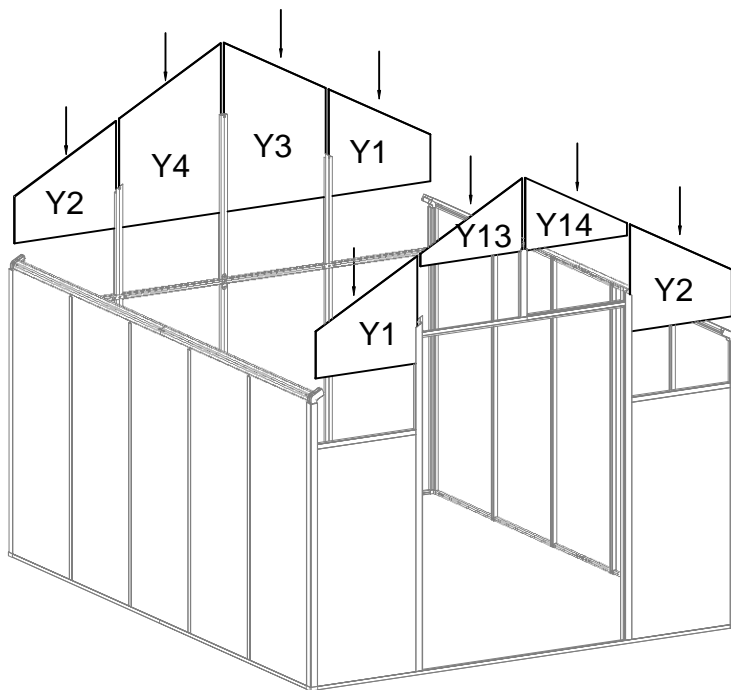
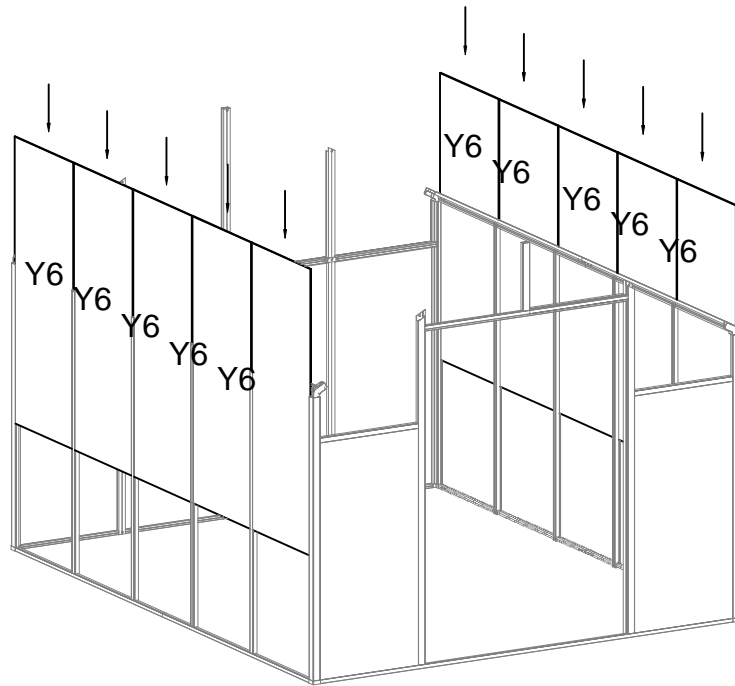
DÍL	Č.	MN.
	L02A	6
	L02J	2
	L03D	1
	L03E	1
	D390	1
	S26 M5X12	20




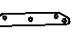




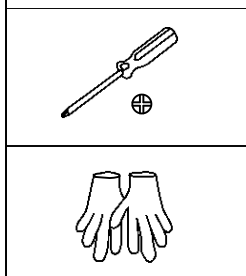
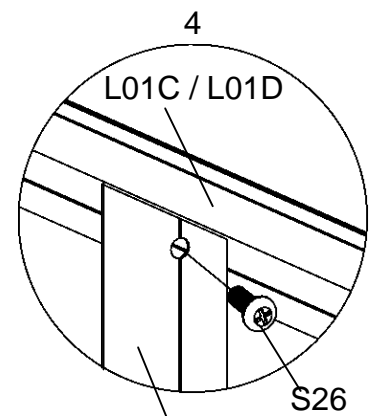
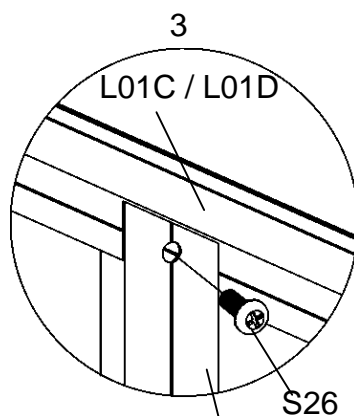
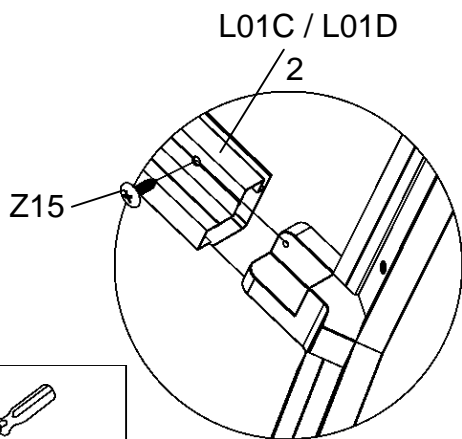
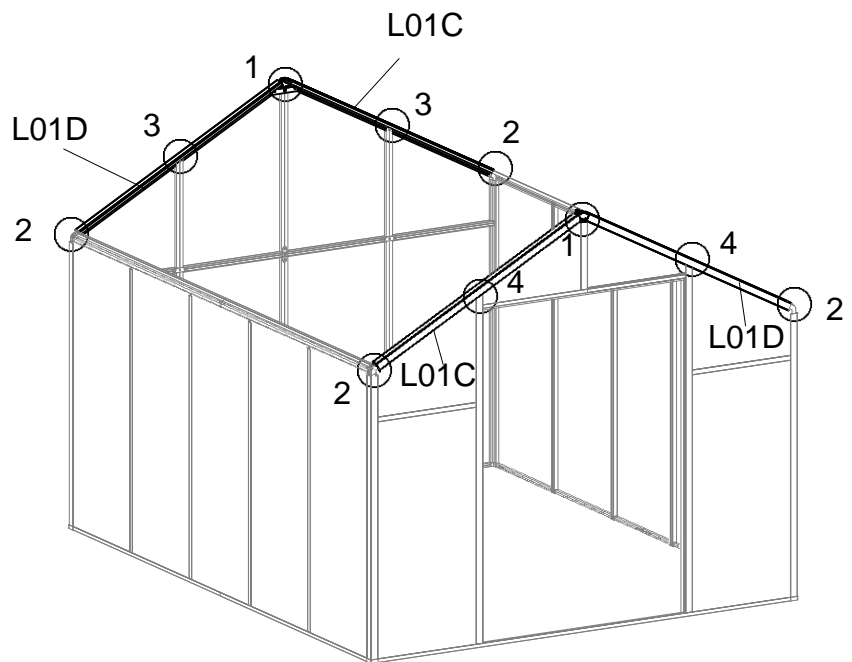
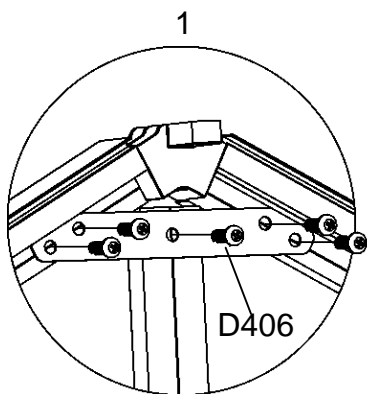
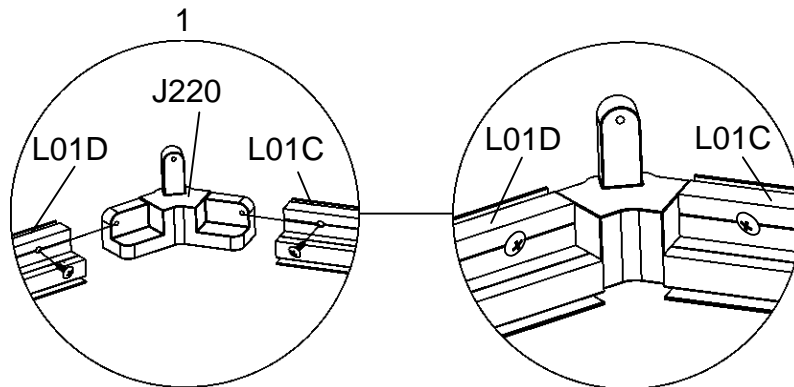
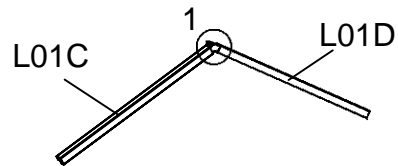
*Ujistěte se, že jeden konec L02J s více otvory směřuje nahoru.






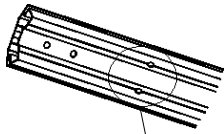
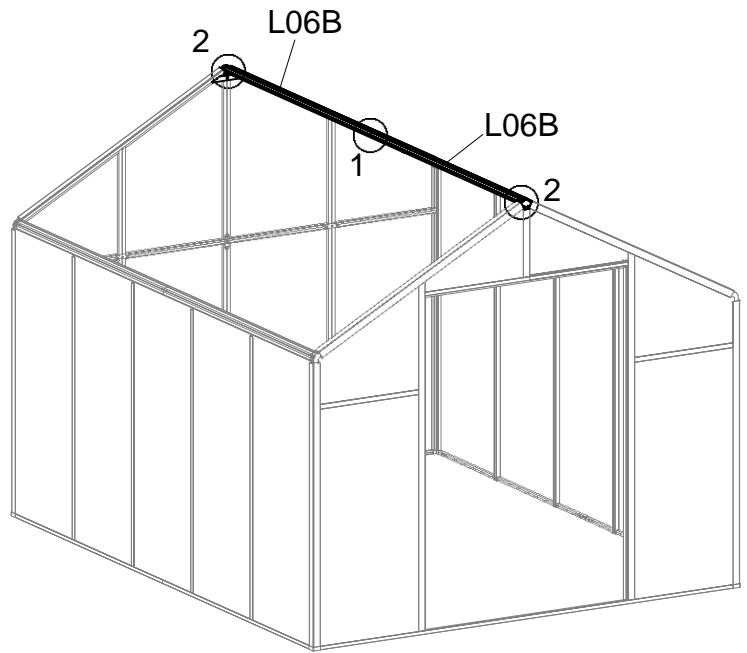
DÍL	Č.	MN.
	Y1	2
	Y2	2
	Y3	1
	Y4	1
	Y13	1
	Y14	1
	Y6	10



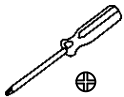
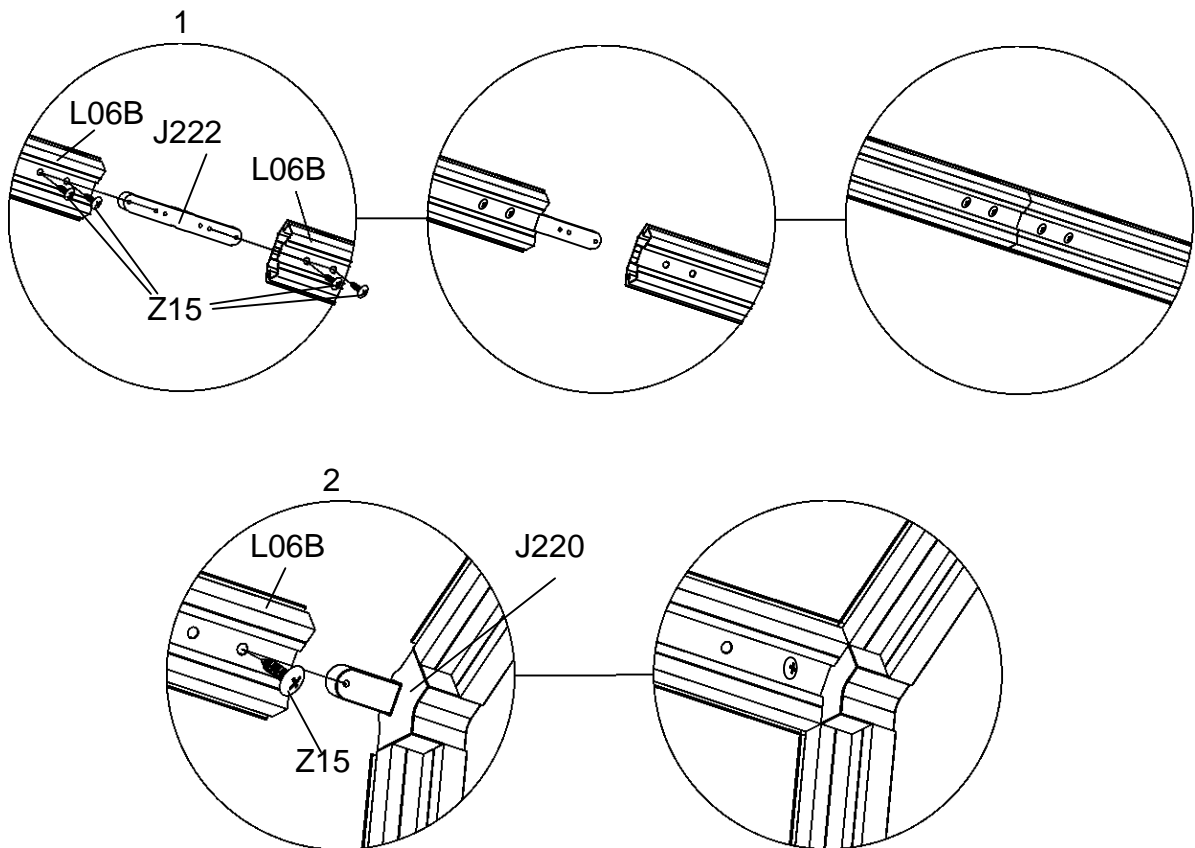
DÍL	Č.	MN.
	L01C	2
	L01D	2
	J220	2
	D406	2
	Z15 Ø4X12D	8
	S26 M5X12	14







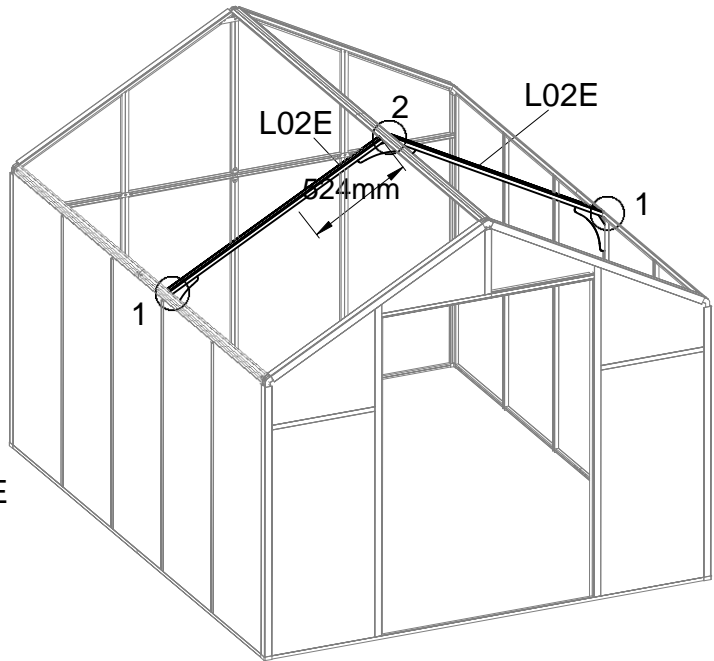
DÍL	Č.	MN.
	L06B	2
	J222	1
	Z15 Ø4X12D	6



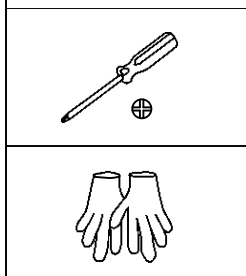
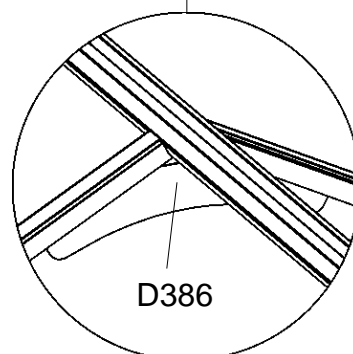
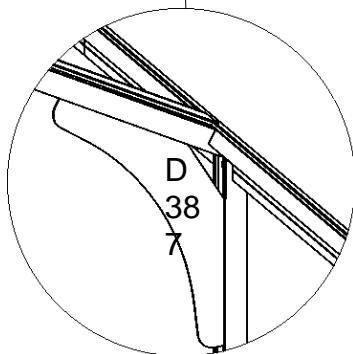
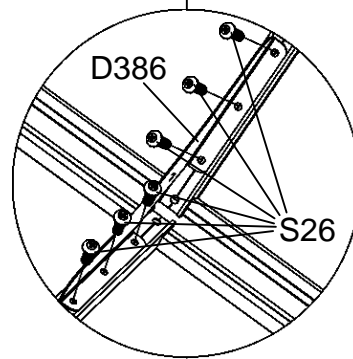
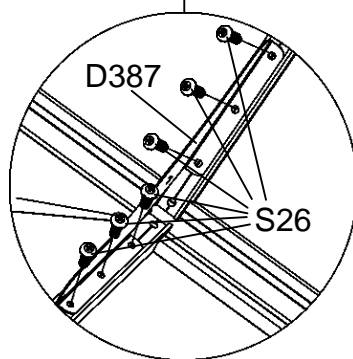
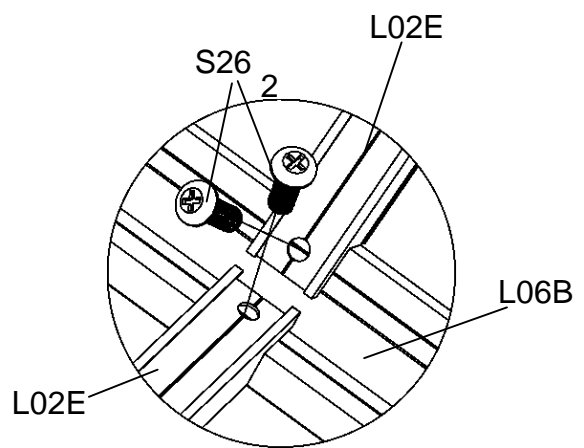
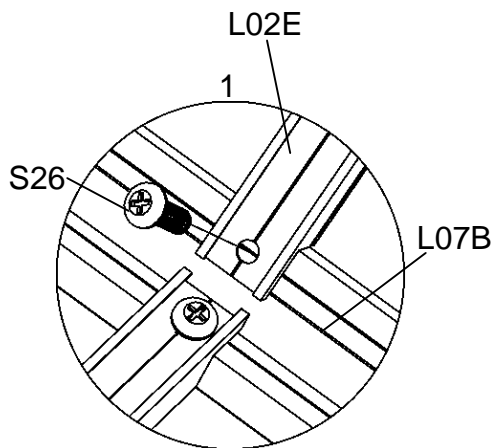
* Na konci každého L06B se 2 otvory namontuje J222 uprostřed pomocí Z15.




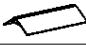



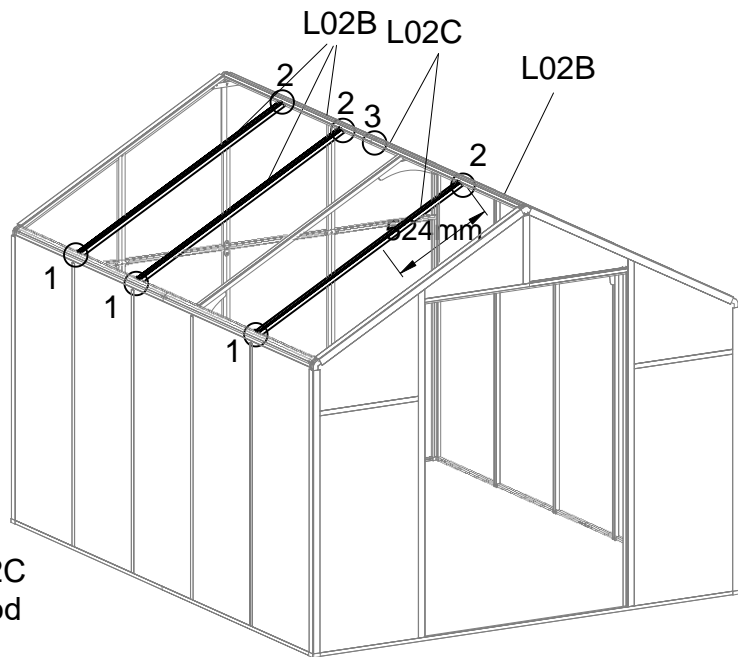
DÍL	Č.	MN.
	L02E	2
	D386	1
	D387	2
	S26	22
	M5X12	



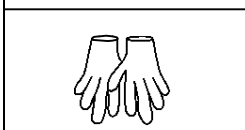
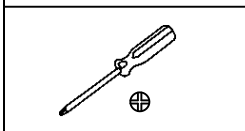
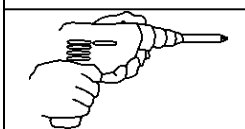
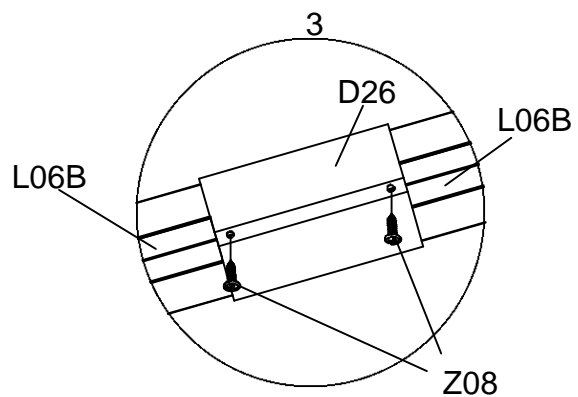
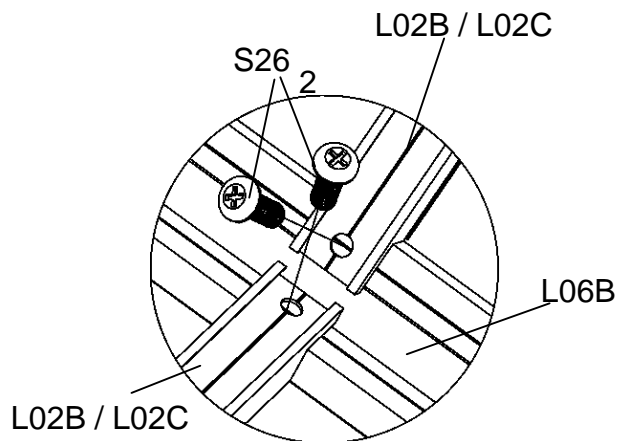
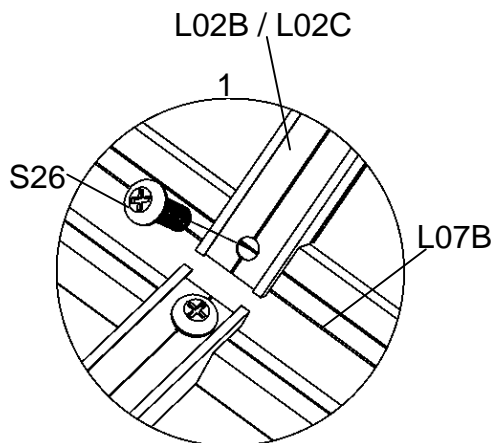
* Zajistěte tak, aby zářez každého L02E byl umístěn ve vzdálenosti 524 mm od horního okraje.

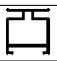











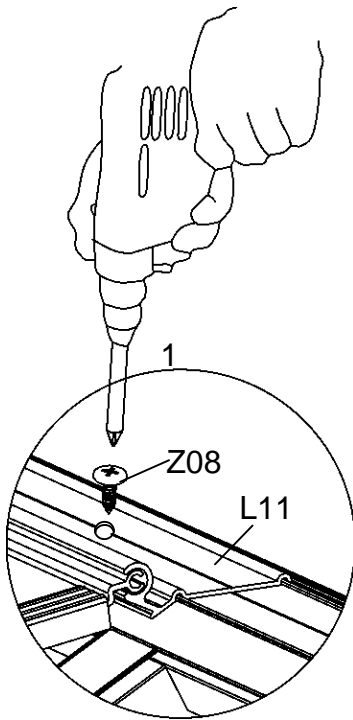
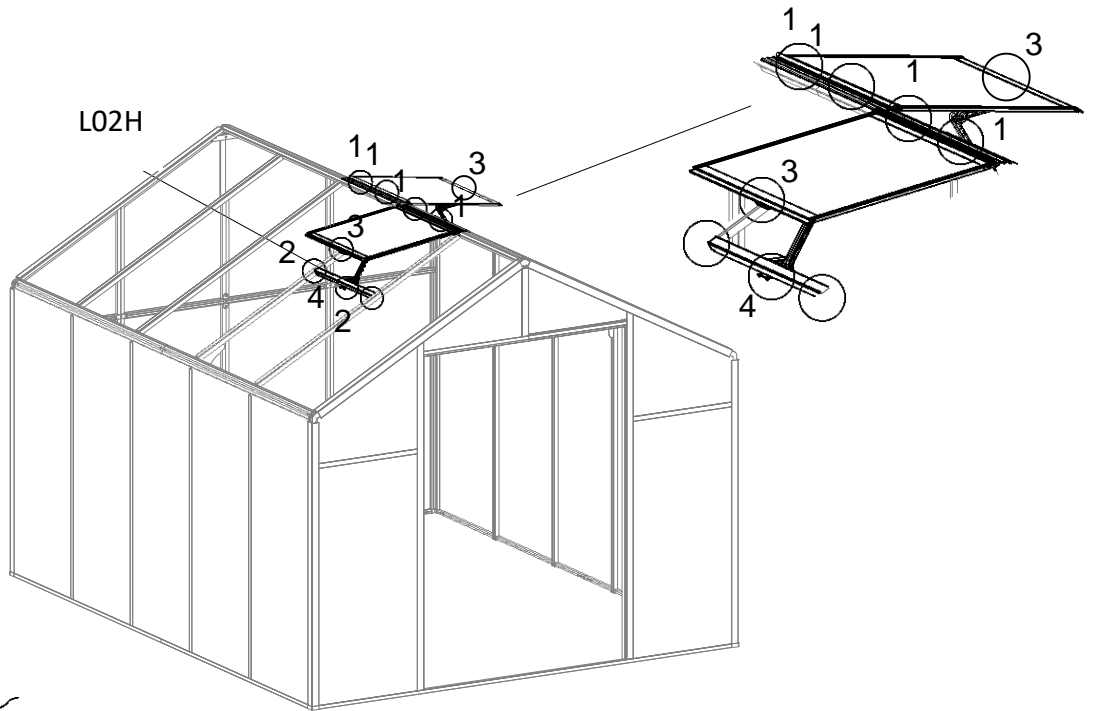
DÍL	Č.	MN.
	L02B	4
	L02C	2
	S26 M5X12	12
	D26	1
	Z08 M4.2X16	2



*Zajistěte tak, aby zářez každého L02C byl umístěn ve vzdálenosti 524 mm od horního okraje.

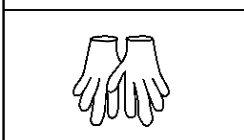
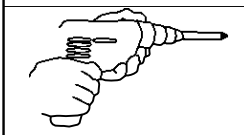
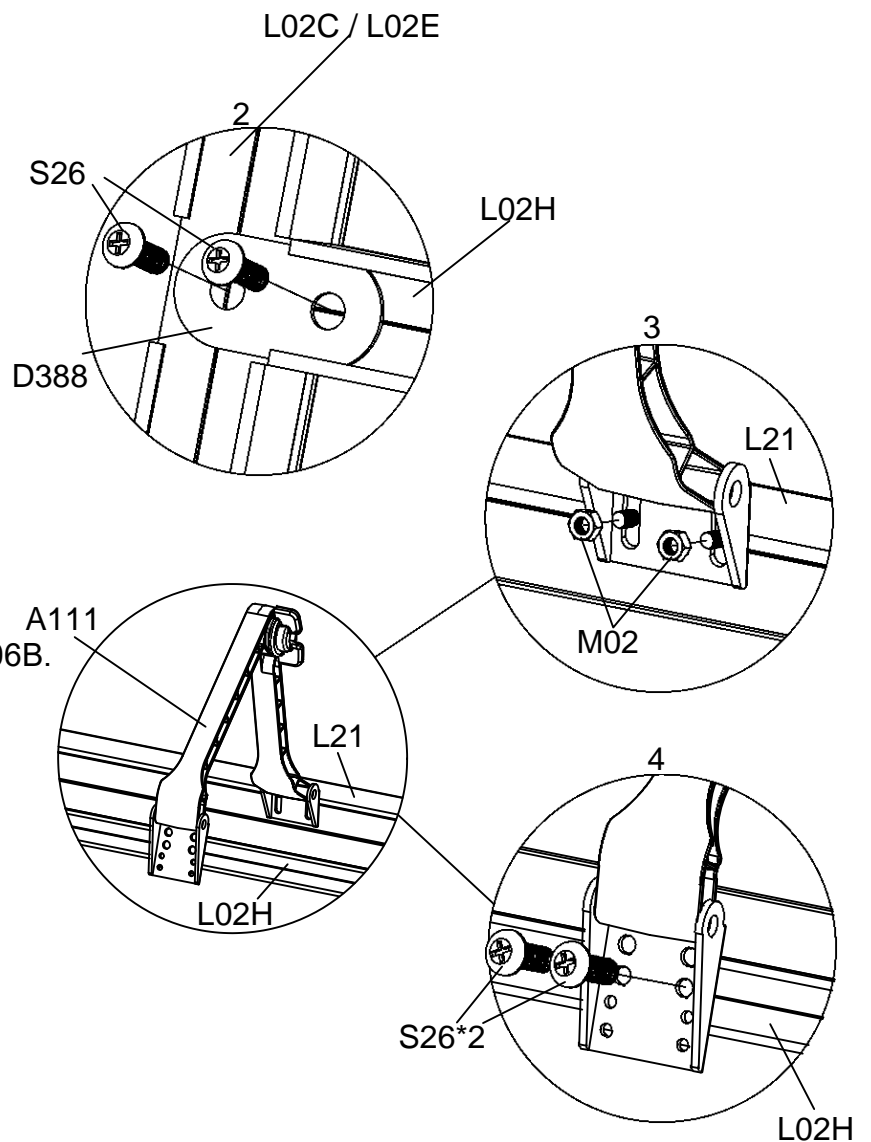



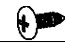



DÍL	Č.	MN.
	L02H	2
	OKNO	2
	A111	2
	Z08	4
	M4.2X16	4
	S26	12
	M5X12	12
	M02	4
	M4	4
	D388	4

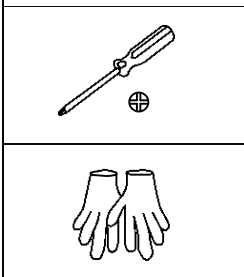
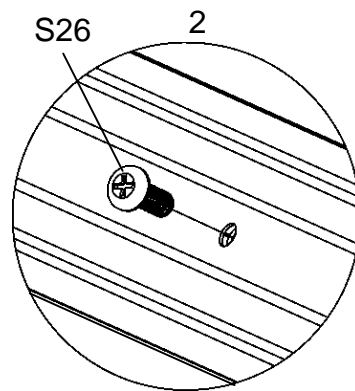
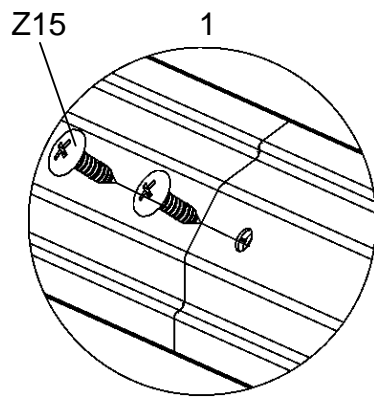
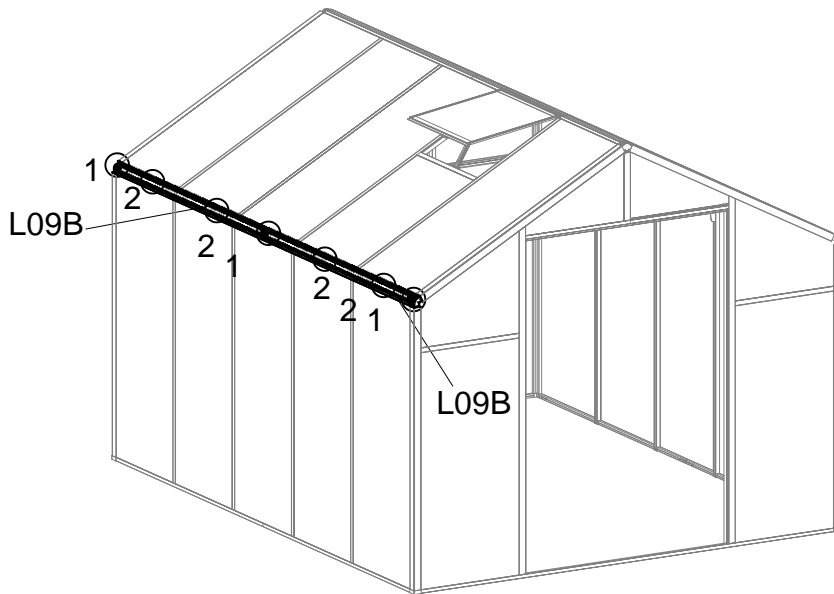
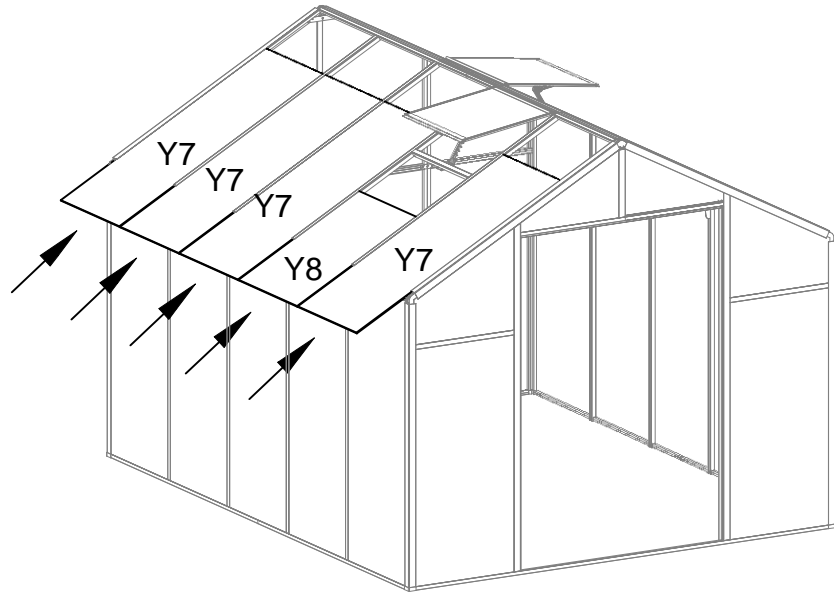







Pomocí Z08 namontujte L11 na L06B.

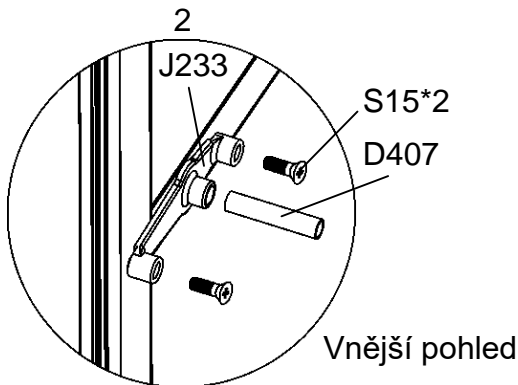
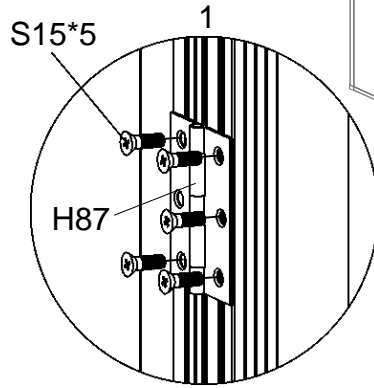
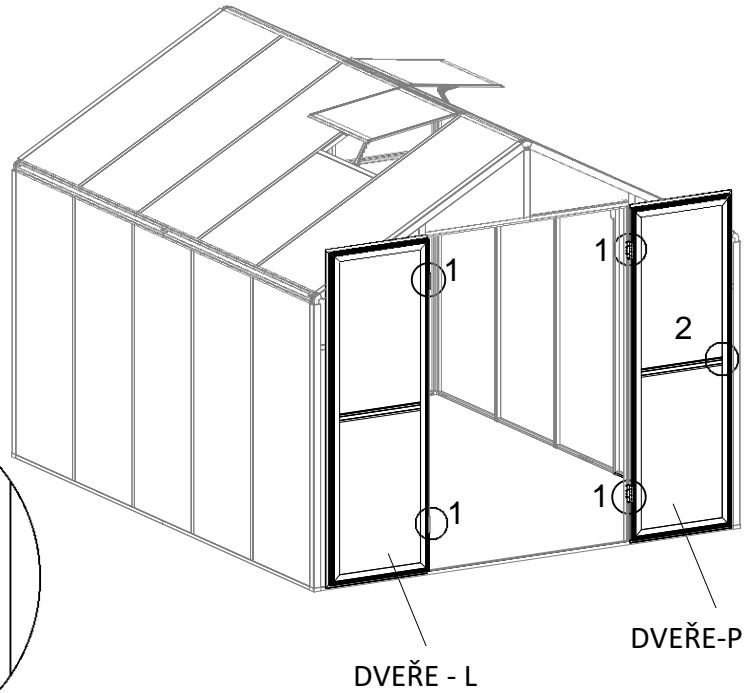
Namontujte ruční otvírač oken A111 podle obrázku, abyste nastavili výšku otevření okna.



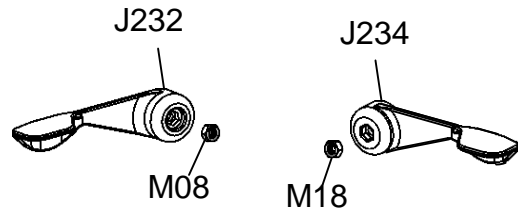
DÍL	Č.	MN.
	L09B	4
	Z15 Ø4X12D	8
	S26 M5X12	8
	Y7	8
	Y8	2



DÍL	Č.	MN.
	DOOR-R	1
	DOOR-L	1
	H87	4
	D407	1
	J232	1
	J233	1
	J234	1
	S15	24
	M4X10	
	M08	1
	M5	
	M18	1
	M5	
	S82	1
	M5X60	

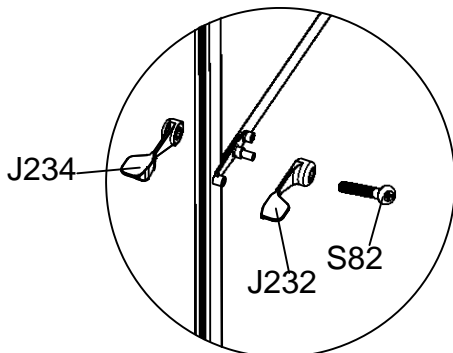


Vnější pohled

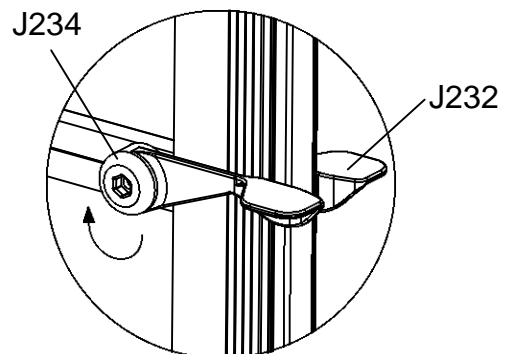


Vložte M08 a M18 do J232 a J234.

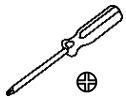
Pomocí S15 namontujte J233 na L17A a L18A na DVEŘÍCH-P.
Poté protáhněte D407 přes prostřední otvor J233.






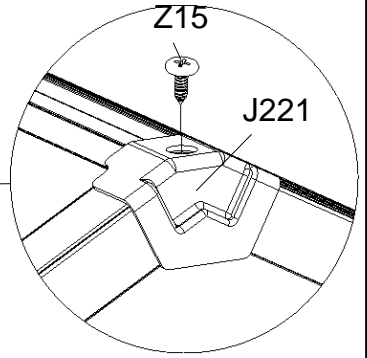
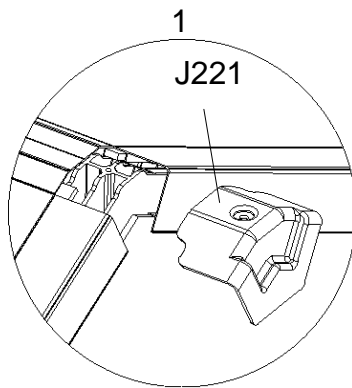
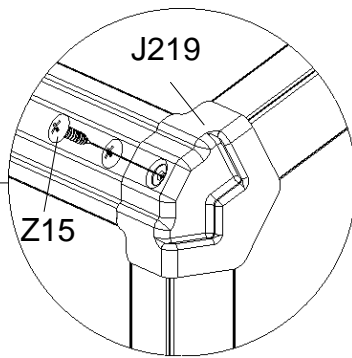
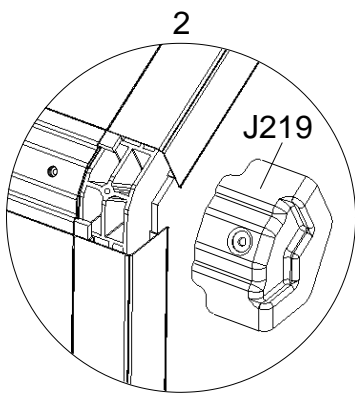
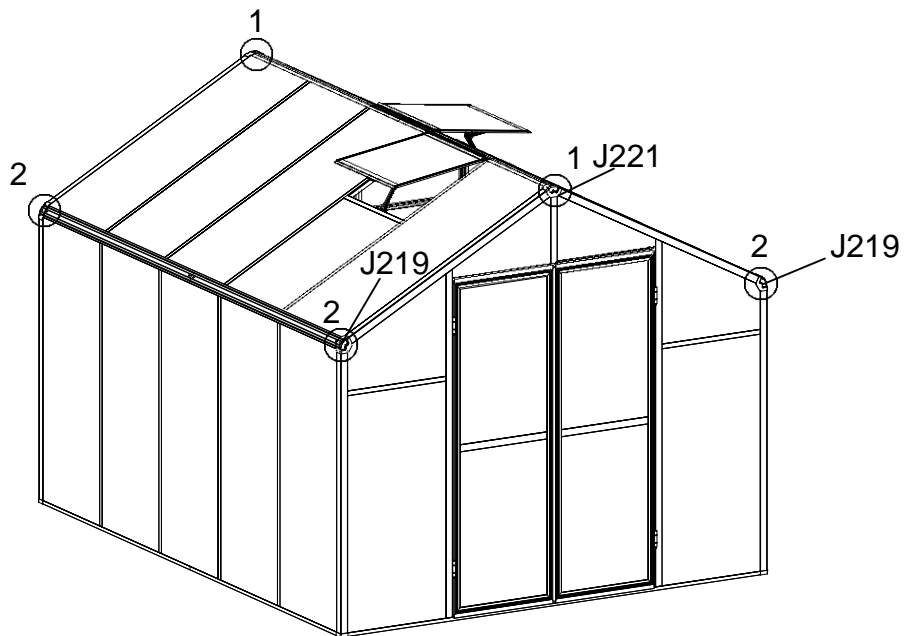
Pomocí S82 spojte J232 a J234.



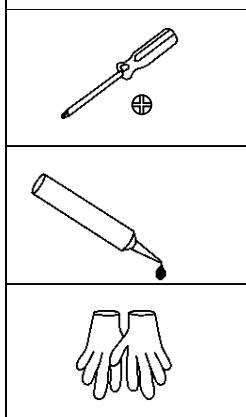
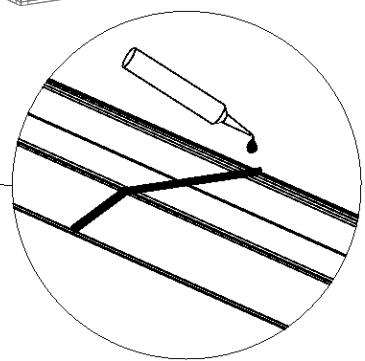
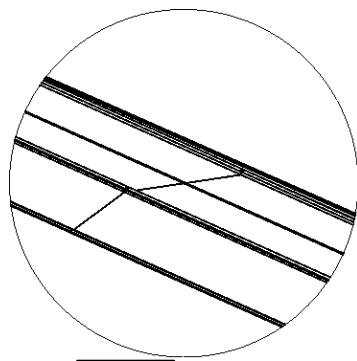
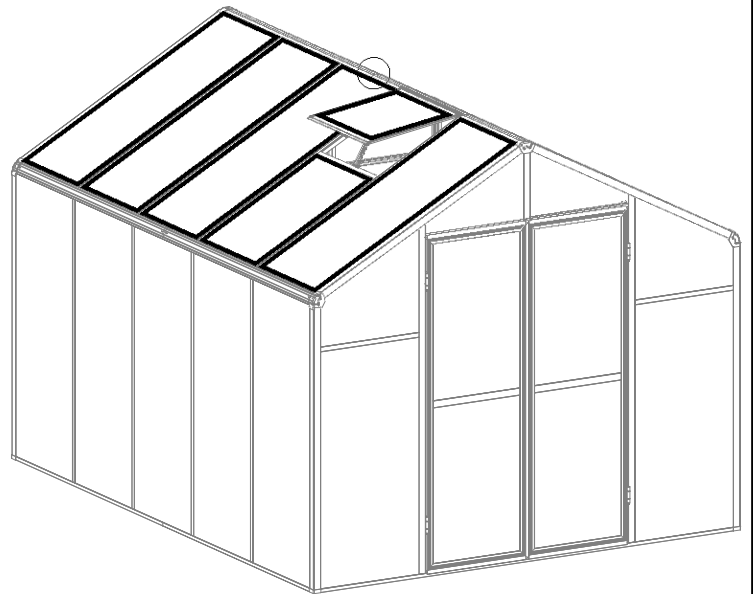
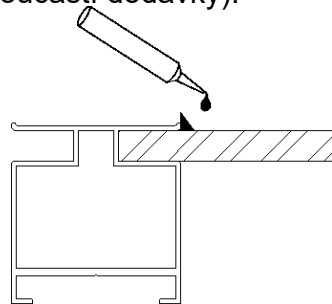
Pokud jsou J232 a J234 po spojení stále uvolněné, stiskněte J232 a otočte J234 ve směru hodinových ručiček.



DÍL	Č.	MN.
	J221	2
	J219	4
	Z15 Ø4X12D	8



Použijte silikon, abyste zabránili zatékání (není součástí dodávky).



Bezpečnostní varování a rady

UDRŽUJTE PRACOVNÍ PLOCHU ČISTOU A SUCHOU

Přeplněný, vlhký nebo mokrá pracovní prostor může způsobit zranění.

PŘIPRAVTE ROVNÝ A VODOROVNÝ ZÁKLAD

Ujistěte se, že je váš skleník umístěn na rovném a vodorovném povrchu.

NEINSTALUJTE SKLENÍK, KDYŽ JE VĚTRNO NEBO V OBLASTI SE SILNÝM VĚTREM

Přestože je tento skleník navržen tak, aby vydržel větší zatížení větrem, neinstalujte jej ve větrném dni nebo v oblasti, která je vystavena silnému větru. Částečně dokončený skleník může být vážně poškozen, pokud je ponechán v tomto stavu. Je vaší odpovědností skleník zabezpečit a bezpečně ukotvit s ohledem na větrné podmínky ve vaší oblasti.

POLYKARBONÁTOVÁ DESKA

Před instalací odstraňte přibližně 2 palce fólie ze všech okrajů desky a ihned po dokončení stavby odstraňte veškerou folii. Zajistěte, aby strana s bílým filmem směřovala ven.

PŘED MONTÁŽÍ ZKONTROLUJTE DÍLY

Všechny díly byly dobře označeny. Před konstrukcí prosím rozřídíte, oddělte a identifikujte všechny součásti a porovnejte je se seznamem dílů v této příručce.

VAROVÁNÍ

Neinstalujte tento produkt, pokud jste unavení nebo rozrušeni. Při montáži doporučujeme používat rukavice.

DOPORUČENÝ ŠROUBOVÁK

Tento kvalitní skleník je vybaven samořeznými šrouby, které zajišťují silné spoje. Jak název napovídá, šrouby se uzavírají na vlastní závit. Zašroubování samořezných šroubů vyžaduje větší sílu než běžné šrouby. Doporučuje se proto aku šroubovák.

DŮLEŽITÉ:

- * Před tím, než začnete sestavovat tento skleník, si pečlivě přečtěte tento návod.
- * Ujistěte se, že jste v balení našli všechny díly v odpovídajícím množství a že odpovídají ilustracím v návodě.
- * Kroky k sestavování skleníku provádějte ve stanoveném pořadí v tomto návodu.
- * Neutahujte spoje ve skleníku, dokud nedokončíte montáž panelů z polykarbonátu.
- * Tento návod si uschovejte pro budoucí použití.

BEZPEČNOSTNÍ POKYNY

- Doporučujeme skleník sestavovat v pracovních rukavicích.
- Skleník se nepokoušejte sestavovat za větrného nebo deštivého počasí.
- Hliníkovými profily se nedotýkejte napájecích kabelů.
- Při práci s vytlačovaným hliníkem vždy noste pracovní boty a ochranné brýle.
- Zlikvidujte všechny plastové sáčky – držte je z dosahu malých dětí.
- Skleník musí být umístěn na pevném a rovném povrchu.
- Během montáže se o skleník neopírejte ani na něj netlačte.
- Udržujte děti mimo místo, kde se skleník sestavuje.
- Skleník neumísťujte na místo, které je vystavené silnému větru.
- Skleník se nepokoušejte sestavovat, jste-li unavení, pod vlivem drog, alkoholu nebo léků ovlivňujících pozornost.
- Jestli používáte žebřík nebo náradí, ujistěte se, že dodržujete bezpečnostní pokyny od výrobce.
- Horké předměty, jako jsou právě používaný gril, hořák, lampa, atd. se nesmí ve skleníku skladovat.
- Než začnete instalovat kolíky, ujistěte se, že v zemi nejsou žádné kabely nebo potrubí.

VŠEOBECNÉ POKYNY

- Tato montáž se skládá z více částí, počítejte s 300 minutami pro sestavení skleníku.
- Výběr místa – zvolte rovné slunné místo z dosahu převislých stromů.
- Pokud upevňujete skleník přímo na betonový základ, použijte vyvrtané otvory v dodávané kovové základně.
- Součástky by měly být zkontrolovány a dány na dosah ruky.
- Malé součástky (šrouby atd.) mějte v nádobce, aby se neztratily.
- Všimněte si, že dveře jsou zavěšeny na pravé straně a proto se otevírají doprava.
- Střechu udržujte čistou, bez sněhu a listí.

PÉČE A ÚDRŽBA

- Když skleník potřebuje vyčistit, použijte slabý roztok čistícího prostředku a opláchněte jej studenou čistou vodou.
- Na čištění panelu **NEPOUŽÍVEJTE** aceton, abrazivní čistící prostředky nebo jiné speciální čističe.

POTŘEBNÉ NÁSTROJE A VYBAVENÍ

- Silikonový tmel, aplikátor, křížový šroubovák, žebřík.
- Svinovací metr, velké kladivo, nůžky.
- Pracovní rukavice, vrták, vodováha, průhledné mazivo pro plast, gumovou paličku, kovový vrták 0,08“.
- Pokud potřebujete poradit, zeptejte se svého prodejce.

„PŘED STAVBOU SKLENÍKU“

Všeobecné pokyny ke skleníkům VeGA, KOMFORT

Vždy se snažte pro umístění vašeho skleníku volit slunné místo, chráněné před větrem.

Umístění skleníku a jeho kotvení

Stavbu skleníku doporučujeme výhradně na místech, která nejsou vystavena většímu větru nebo především nárazům větru. Rozhodně nedoporučujeme stavět skleník na volně otevřených prostranstvích.

Skleník musí stát na rovné ploše a na takovém podloží, aby vydrželo uchycení skleníku kolíky, skleník nestavte na písčitých půdách. Pokud máte sebemenší pochybnosti o tom, jestli podloží udrží kotvení kolíky, postavte raději skleník jinde, nebo postavte skleník na zděnou podezdívku.

Skleník doporučujeme postavit na ocelovou základnu, která je součástí dodávky, nebo na klasickou zděnou podezdívku. Skleník postavený na ocelovou základnu, nebo na podezdívku bude mít zpevněnou konstrukci. Ocelová základna se kotví do země přiloženými ocelovými kolíky (v rozích skleníku). Skleník se s ocelovou základnou se musí vzájemně spojit přiloženými sponami.

Pokud je skleník přesto postaven na místě, kde je více větrno, doporučujeme ocelovou podsadu ještě vzájemně sešroubovat se spodními hliníkovými profily skleníky pomocí šroubů a matek (nejsou přiloženy, otvory nejsou předvrtány.) Pozor – nevrtejte do PC skla.

Při stavbě skleníku na klasickou zděnou podezdívku musí být vždy podezdívce přišroubován nebo jinak pevně ukotven.

Skleník nelze nechat volně položený na zemi bez ukotvení!!

Bezpečnostní upozornění

Během montáže doporučujeme používat ochranné pomůcky (pracovní oděv a obuv, pevné pracovní rukavice, případně ochranné brýle). Hliníkové profilové lišty mohou mít ostré hrany.

Montáž skleníku neprovádějte ve větru nebo dešti. Pozor – vyvarujte se kontaktu hliníkových lišt s vedením elektrického proudu. Bezpečně a ekologicky zlikvidujte všechny plastové obaly.

Skleník musí stát na rovné ploše. Během výstavby se o skleník neopírejte a nepřesouvejte ho.

Zabraňte dětem v přístupu na místo montáže, protože hliníkové profilové lišty mohou mít ostré hrany. Skleník doporučujeme stavět ve dvou osobách. Nestavte **skleník na místě vystaveném větru**.

Nesnažte se skleník sestavit, jestliže jste unaveni, pod vlivem alkoholu nebo léků nebo trpíte-li závratí.

Při používání žebříku se ujistěte, že dodržíte bezpečnostní upozornění výrobce. Používáte - li elektrické nářadí, dodržujte návod k obsluze výrobce. Při utahování zohledněte měkkost hliníkových šroubů a matic.

Doporučujeme také závity šroubů před montáží lehce potřít vazelínou – jinak po utažení při potřebě opětného povolení nelze šrouby lehce povolit a zničí se závit (nebo ukrotí se hlavička šroubu).

Ve skleníku neskladujte horké předměty jako např. právě použitý zahradní nebo jiný gril, pájecí lampu, rozpálené jiné elektrické či plynové spotřebiče. Než začnete s kotvením podlahy, ujistěte se, že na zemi a v zemi nejsou žádné viditelné ani skryté kabely nebo trubky apod. Pozor na elektrické kabely např. od zahradních sekaček, čerpadel a podobně.

Všeobecná upozornění

Skleník se skládá z mnoha dílů, proto si na celou montáž rezervujte minimálně celý půlden. Skleník doporučujeme stavět ve dvou osobách.

Než začnete sestavovat váš skleník, ujistěte se, že všechny součásti uvedené v tomto návodu, jsou obsaženy v balení. Jednotlivé díly předem překontrolujte a přehledně a přístupně rozložte. Je důležité, abyste jednotlivé součásti nepomíchali. **Pokud některá z částí skleníku chybí, v žádném případě skleník nestavte a ihned kontaktujte svého dodavatele** (na případná poškození nekompletního skleníku jakýmkoliv počasím se nevztahuje záruka). Uchovávejte všechny male součásti (šrouby, matky apod.) v misce, aby se neztratily.

Pro skleník si zvolte slunné a rovné místo bez převislých objektů.

DŮLEŽITÉ - pokud stavíte model skleníku vybavený polykarbonátovými deskami – strana s bílou popsanou folií musí být vždy umístěna směrem ven ke slunci, strana bez folie nebo s čirou folií musí být umístěna směrem dovnitř skleníku. Případně folie nalepená na každé straně polykarbonátu je vždy srozumitelně popsaná, tzn. že jednoduše poznáte která strana musí být umístěna směrem ke slunci a která musí být umístěna směrem dovnitř.

POZOR: Velice důležité, orientace polykarbonátové desky musí být zvolena správně!!!!!!!

Nestavte skleník na místě vystaveném větru (viz odstavec „umístění skleníku a jeho kotvení“)

Skleník nestavte na písčítých půdách – byl by problém s ukotvením skleníků pomocí kolíků.

Skleník musí stát na rovné ploše na takovém podloží, aby vydrželo uchycení skleníku kolíky.

Pozor – skleníky jsou testovány do rychlosti větru 85 km/hod. Při větší rychlosti větru (vichřice, orkán) může dojít k jejich poškození, stejně jako u jiných zahradních staveb. Doporučujeme ihned po stavbě skleník zahrnout do pojistky vaší nemovitosti.

Veškerá poškození skleníku vzniklá v důsledku událostí hodnocených podle definice pojistných událostí (např. kroupy, krupobití, vichřice s rychlostí větru nad 75 km/hod, povodeň, záplava, sníh a apod.) nejsou předmětem záruky a nelze je reklamovat.

Péče a údržba

K čištění skleníku používejte pouze a výhradně slabý mýdlový roztok a jemný hadřík. Po umytí skleník opláchněte čistou vodou. Nepoužívejte čisticí prostředky obsahující chemická rozpouštědla nebo prostředky na bázi lihu a alkoholu (např. Iron nebo Okenu). Pozor na poškrábání špinavým hadrem nebo špinavou houbou. Materiál skleníku nesmí přijít do kontaktu s chemickými čistidly a rozpouštědly, s chemikáliemi typu benzin (vč. technického), aceton, toulén, chlor (např. Savo), terpentýn, ředidla na barvy (např. rada S 6xxx), apod. **Při použití čistidel a organických rozpouštědel dojde vždy ke zničení polykarbonátového skla.**

POZOR – polykarbonátové desky nelze natírat žádným nátěrem nebo barvou (i když dodavatel barvy tvrdí, že jde o produkt kompatibilní s polykarbonátem). Natření desek znamená okamžitou ztrátu záruky a jistotu brzkého poškození desek a následně celého skleníku.

- Zbavujte pravidelně střechu sněhu a listí
- Průběžně kontrolujte, zda kotvící kolíky pevně drží v zemi a nejsou uvolněné
- Pokud meteorologové ohlásí větrné dny, musí být u skleníku bezpodmínečně pevně uzavřené dveře a ventilační okna
- V zimě pravidelně zbavujte střechu skleníku sněhu nebo střeše dodejte dostatečnou podporu, aby udržela váhu sněhu – zejména při větších přívalech sněhu